



Акционерное общество "ШТРИХ-М"

115280, РФ, г. Москва, ул. Ленинская Слобода, д. 19, стр. 4

ВЕСЫ
ЭЛЕКТРОННЫЕ
ШТРИХ-ПРИНТ 4.5

Руководство администратора

Редакция 9 от 03.06.2016

Оглавление

<u>Введение</u>	1
<u>Часть 1. Подготовка к работе</u>	6
<u>1.0 Меры предосторожности при работе с весами</u>	6
<u>1.1 Установка весов</u>	6
<u>1.2 Общий вид весов</u>	6
<u>1.3 Описание клавиатуры быстрого доступа</u>	8
<u>1.3.1 Клавиатура быстрого доступа весов ШТРИХ-ПРИНТ и ШТРИХ-ПРИНТ М</u>	8
<u>1.3.2. Клавиатура быстрого доступа весов ШТРИХ-ПРИНТ ФІ и ШТРИХ-ПРИНТ ПВ</u>	10
<u>1.3.3. Клавиатура быстрого доступа весов ШТРИХ-ПРИНТ С</u>	12
<u>1.4 Описание функционально-цифровой клавиатуры</u>	17
<u>1.4.1. Ввод символьной информации в весах ШТРИХ-ПРИНТ ФІ</u>	19
<u>1.5 Описание дисплея</u>	21
<u>1.6 Сборка весов</u>	22
<u>1.6.1. Подключение стойки дисплея весов ШТРИХ-ПРИНТ, ШТРИХ-ПРИНТ М и ШТРИХ-ПРИНТ С</u>	22
<u>1.6.2. Подключение блока клавиатуры весов ШТРИХ-ПРИНТ С</u>	23
<u>1.6.3. Установка платформы весов ШТРИХ-ПРИНТ, ШТРИХ-ПРИНТ М, ШТРИХ-ПРИНТ ФІ, ШТРИХ-ПРИНТ С</u>	23
<u>1.6.4. Установка и подключение дополнительных блоков клавиатуры весов ШТРИХ-ПРИНТ С</u>	24
<u>1.6.5 Сборка и крепление весов ШТРИХ-ПРИНТ ПВ</u>	25
<u>1.6.5.1 Присоединительные и габаритные размеры весов</u>	25
<u>1.6.5.2 Рекомендованный порядок монтажа весов к несущей конструкции</u>	26
<u>1.6.5.3 Подсоединение гребенки принтера, подвеса чаши и установка чаши</u>	27
<u>1.6.5.4 Повторная транспортировка</u>	29
<u>1.7 Подготовка к работе</u>	29
<u>1.7.1 Установка весов ШТРИХ-ПРИНТ, ШТРИХ-ПРИНТ М, ШТРИХ-ПРИНТ ФІ и ШТРИХ-ПРИНТ С по уровню</u>	29
<u>1.7.2 Подсоединение весов к ПК / локальной сети</u>	29
<u>1.8 Включение весов</u>	30
<u>1.9 Заправка рулона</u>	32
<u>1.9.1 Принтер весов ШТРИХ-ПРИНТ, ШТРИХ-ПРИНТ М, ШТРИХ-ПРИНТ ФІ и ШТРИХ-ПРИНТ С</u>	32
<u>1.9.2 Принтер весов ШТРИХ-ПРИНТ ПВ</u>	32
<u>1.9.3 Описание заправки рулона в принтер</u>	33
<u>Часть 2. Настройка весов</u>	34
<u>2.1 Общие указания</u>	34
<u>2.2 Правила работы в редакторе</u>	34
<u>2.3 Системное меню</u>	35
<u>(1) Настройки</u>	36
<u>(1.1) Система</u>	36
<u>(1.1.1) Дата/Время</u>	37
<u>(1.1.1.1) Установка часов</u>	37
<u>(1.1.2) Положение точки</u>	38
<u>(1.1.3) Звук</u>	38
<u>(1.1.4) Режим печати</u>	38
<u>(1.1.5) Валюта</u>	38
<u>(1.1.5.1) Символ основной валюты</u>	38
<u>(1.1.5.2) Символ дополнительной валюты</u>	38

(1.1.5.3) Курс.....	38
(1.1.6) Фасовка.....	38
(1.1.7) Доступ к ПЛУ.....	39
(1.1.8) № весов.....	39
(1.1.9) Изменение пароля.....	39
(1.2) Параметры печати.....	40
(1.2.1) Принтер.....	41
(1.2.1.1) Контраст.....	41
(1.2.1.2) Тип печати.....	41
(1.2.1.3) Датчик этикетки.....	41
(1.2.1.4) Смещение печати.....	41
(1.2.1.5) Разворот печати.....	42
(1.2.2) Формат этикетки.....	42
(1.2.3) Штрих-код.....	42
(1.2.3.1) Тип префикса ШК.....	42
(1.2.3.2) Структура ШК.....	42
(1.2.3.3) Префиксы ШК.....	43
(1.2.3.4) GS1 № предприятия.....	43
(1.2.3.5) Использовать EAN5.....	43
(1.2.4) Печатаемые поля.....	44
(1.2.5) Печатаемые тексты.....	44
(1.2.5.1) Название магазина.....	44
(1.2.5.2) Заголовки.....	44
(1.2.6) Сброс ПЛУ после печати.....	44
(1.2.7) Печать по П+.....	44
(1.2.8) Печать по выбору ПЛУ.....	45
(1.3) Работа с товарами.....	46
(1.3.1) Учет по ПЛУ.....	46
(1.3.2) Изменение цены ПЛУ.....	46
(1.3.3) Запись цены ПЛУ.....	47
(1.3.4) Свободная цена.....	47
(1.3.5) Сброс ПЛУ по таймеру.....	47
(1.4) Структура базы.....	48
(1.4.1) Товары / сообщения.....	48
(1.4.2) Назначение гр. кода.....	48
(1.4.3) Название товара, стр.....	48
(1.5) Рекламная строка.....	48
(1.6) Интерфейс.....	49
(1.6.1) Ethernet.....	49
(1.6.1.1) IP адрес.....	49
(1.6.1.2) UDP порт.....	49
(1.6.2) RS232C.....	49
(1.6.2.1) Скорость.....	50
(1.6.2.2) Протокол.....	50
(1.6.2.3) Сканер штрих-кода.....	50
(1.7) Восстановить.....	50
(2) Отчеты.....	51
(2.1) Отчет по ПЛУ.....	51
(2.2) Общий отчет.....	51
(2.3) Обнуление итогов.....	52
(3) Редактор товаров.....	53
(3.1) Таблица товаров.....	53

<u>(3.2) Таблица сообщений</u>	56
<u>(3.3) Очистка ПЛУ</u>	57
<u>(3.4) Очистка базы</u>	57
<u>(4) Тестирование</u>	58
<u>(4.1) Датчики принтера</u>	58
<u>(4.2) Тестовая печать</u>	59
<u>(4.3) Весовой модуль</u>	61
<u>(4.4) Интерфейс RS232</u>	64
<u>(4.5) Интерфейс Ethernet</u>	65
<u>(4.6) Тест памяти</u>	65
<u>(4.7) Тест клавиатуры</u>	65
<u>(4.8) Тест Power Fault</u>	65
<u>2.4 Программирование информации, размещенной на этикетке</u>	66
<u>2.5 Работа с датой изготовления</u>	68
<u>2.6 Расчет даты срока годности</u>	68
<u>2.7 Работа с расчётной массой нетто</u>	68
<u>2.8 Приоритетный формат этикетки и приоритетный формат ШК</u>	69
<u>2.9 Использование пользовательского ШК</u>	69
<u>2.10 Использование сканера ШК для выбора товара / ввода пользовательского ШК</u>	69
<u>2.10.1 Выбор товара с помощью сканера ШК</u>	69
<u>2.10.2 Режим ввода произвольного ШК</u>	69
<u>2.11 Возможные варианты печати этикеток</u>	69
<u>Часть 3. Неисправности и их устранение</u>	72
<u>3.1 Ошибки, возникающие при включении весов</u>	72
<u>3.1.1 Одиночная ошибка при включении весов</u>	72
<u>3.1.2 Несколько ошибок при включении весов</u>	72
<u>3.1.3 Режим просмотра перечня ошибок</u>	73
<u>3.1.4 Режим отображения рекомендаций</u>	73
<u>3.1.5 Перечень ошибок, возникающих при включении весов</u>	74
<u>3.2 Ошибки, возникающие в основном режиме работы</u>	77
<u>3.3 Ошибки, возникающие при печати</u>	81

Введение

В настоящем руководстве администратора приведена информация по использованию и настройке электронных весов ШТРИХ-ПРИНТ версии 4.5.

Весы ШТРИХ-ПРИНТ версии 4.5 (далее весы) выпускаются в пяти конструктивных исполнениях: ШТРИХ-ПРИНТ, ШТРИХ-ПРИНТ М, ШТРИХ-ПРИНТ Ф1, ШТРИХ-ПРИНТ С и ШТРИХ-ПРИНТ ПВ. Каждое исполнение весов может выпускаться либо с вакуумно-люминесцентной индикацией, обозначаемой Д1, либо жидкокристаллической индикацией с подсветкой, обозначаемой Д2. Весы поставляются с набором интерфейсов И1, который в себя включает интерфейсы RS232 и Ethernet 10BaseT. В руководстве администратора описывается порядок настройки и функциональные возможности весов ШТРИХ-ПРИНТ всех указанных исполнений. Руководство оператора описывает порядок работы с весами ШТРИХ-ПРИНТ всех указанных исполнений, кроме весов самообслуживания ШТРИХ-ПРИНТ С.

Параметры сети питания, потребляемой мощности, рабочий температурный диапазон и прочие параметры указаны в руководстве по эксплуатации, входящем в комплект поставки весов.

Основная функция весов – определение стоимости товара по его массе и цене с последующей выдачей этикетки со штрих-кодом EAN13 и различной текстовой и графической информацией. Штрих-код EAN13 может также быть дополнен стандартным расширением EAN5. Масса является результатом измерения. Цена вводится либо с помощью цифровой клавиатуры (ввод вручную), либо путем выбора товара из внутренней памяти весов. Под товаром, хранящимся во внутренней памяти весов, понимается, помимо цены, набор других сведений, таких как название, срок годности, и т.п. Эти сведения различным образом используются при взвешивании и печати этикетки, например, название товара отображается на дисплее весов и может быть напечатано на этикетке. Товар или цена могут быть также выбраны с помощью клавиш быстрого доступа, если они предварительно запрограммированы соответствующим образом.

В весах имеется встроенная память для хранения информации о товарах и дополнительной текстовой информации (сообщений). Распределение памяти между информацией о товарах и текстовыми сообщениями задается администратором. Максимальное количество товаров, которое можно хранить в памяти весов, отображается на дисплее при включении весов. Например, надпись ШТРИХ-ПРИНТ 4900 Ф означает, что администратором выбрана конфигурация для хранения сведений не более, чем о 4900 товаров (ПЛУ), при этом будет доступно также 4000 8-ми строчных сообщений, а конструктивное исполнение весов – Ф. ПЛУ (PLU, от price look-up unit) — это ячейка встроенной памяти весов, в которой хранится указанная ниже информация об одном товаре:

- название товара, 2 строки по 28 символов;
- код товара, не более 999999;
- цену товара, не более 9999.99 (или 999999, если не используется десятичный разделитель);
- срок годности (в днях), не более 9999;
- масса тары, не более 50% от Max (максимального предела взвешивания весов);
- групповой код товара, не более 9999 (вместо группового кода также возможно хранить дату изготовления);
- номер сообщения;
- признаки печати изображений 1..4;
- код сертификата соответствия, 4 символа;
- тип товара (весовой или штучный);
- дата реализации;
- номер приоритетного формата этикетки, не более 15;
- номер приоритетного формата ШК, не более 14;
- номер приоритетного типа префикса ШК, не более 4.

Сообщения представляют собой дополнительную печатаемую на этикетке информацию, которая может быть использована различным образом, например, как дополнительные сведения о магазине, товаре или группе товаров. Каждое сообщение имеет свой уникальный номер и представляет собой несколько строк (от 4

до 30) строк по 50 символов. Если в сведениях о товаре указан какой-либо номер сообщения, то текст этого сообщения будет выводиться на печать (если, в свою очередь, это разрешено в выбранном администратором формате этикетки). Может быть выбран вариант без использования сообщений, в этом случае количество доступных ПЛУ будет максимально возможным и составит 22700 ПЛУ.

Все конструктивные исполнения весов снабжены клавишами быстрого доступа. Каждая клавиша быстрого доступа может быть запрограммирована администратором определенным образом, подробнее см.

1.3 Описание клавиатуры быстрого доступа. Клавиатура весов ШТРИХ-ПРИНТ С полностью состоит из клавиш быстрого доступа. Кроме того, к весам ШТРИХ-ПРИНТ С возможно подключить дополнительные клавиатурные блоки, до двух шт.

Оператор может ввести с клавиатуры весов *:

- код товара для его последующего вызова, не более 999999;
- номер ПЛУ товара для его последующего вызова, не более 22700;
- цену товара, не более 9999.99 (или 999999, если не используется десятичный разделитель);
- количество штучного товара, не более 99;
- количество этикеток штучного товара для их печати, не более 99;
- значение массы товара, не более 50% от Max;
- сумму клиента для последующего расчета сдачи, не более 9999.99 (или 999999, если не используется десятичный разделитель).

Если разрешено администратором, то с использованием цифровой клавиатуры и клавиатуры быстрого доступа также можно ввести:

- курс валюты, не более 999.99;
- дату изготовления товара;
- дату реализации товара;
- срок годности товара;
- первые 12 цифр ШК товара;
- фиксированную массу товара;
- порог срабатывания автопечати, не более Max;
- текущие дату и время (в весах имеются встроенные часы реального времени).

Возможно рассчитать с помощью этих и других данных:

- стоимость товара, не более 9999.99 (или 999999, если не используется десятичный разделитель);
- стоимость товара в валютном эквиваленте;
- дату срока годности товара;
- значение ШК;
- сдачу, до 9999.99 (или 999999, если не используется десятичный разделитель);
- промежуточный итог (сумматор) по сумме, не более 9999.99;
- промежуточный итог (сумматор) по весу, не более 65.535 кг;
- промежуточный итог (сумматор) по количеству штучного товара, не более 9999;
- промежуточный итог (сумматор) по количеству покупок, не более 255.

* весы ШТРИХ-ПРИНТ С предназначены для использования клиентом в режиме самообслуживания, поэтому это конструктивное исполнение снабжено только клавишами быстрого доступа, которые позволяют одним нажатием выбирать заранее запрограммированный товар и рассчитывать по его цене и измеренной массе стоимость товара, а также производить автоматическую печать этикетки, если это запрограммировано администратором.

Весы позволяют накапливать информацию о продажах товаров в целом и с детализацией:

- сумма, не более 42949672.95;
- вес в граммах или штук, не более 4294967295;
- количество продаж, не более 65535.

В весах установлен принтер с термоголовкой производства фирмы ROHM. Его параметры:

- разрешение печати по горизонтали и вертикали – 8 точек/мм;
- количество точек в линии – 432 точки;
- ширина печати – 54 мм;
- ширина бумаги – 60 мм;
- максимальная скорость печати – 100 мм/с;
- износостойкость – 50 км ленты.

Возможно использование этикеток с длиной от 30 мм до 120 мм и шириной ленты до 60 мм, с внутренним диаметром (втулкой) рулона 40 мм. Внешний диаметр рулона должен быть менее 120 мм. Весы должны быть настроены администратором под установленный в принтер весов формат используемых этикеток.

Весы позволяют распечатывать этикетки с информацией о весовом или штучном товаре, промежуточном итоге, до 99 этикеток штучного товара в в режимах с ожиданием снятия этикетки / без ожидания снятия, а также отчеты.

Нумерация этикеток сквозная от 0 до 9999. Итоговые этикетки и отчеты на нумерацию этикеток не влияют.

Администратор может осуществлять настройку весов и прочие действия как с помощью системного меню весов, так и с помощью программного обеспечения, входящего в комплект поставки весов, за определенными исключениями (некоторые параметры можно задать только из системного меню весов, некоторые доступны только с помощью программного обеспечения через интерфейс). Системное меню весов включает в себя перечисленные ниже функции, оформленные в отдельные пункты меню:

- система настройки весов, позволяющая просматривать и редактировать значения практически всех параметров, влияющих на работу весов;
- система работы с отчетами;
- текстовый редактор для просмотра и редактирования товарной базы;
- система тестирования, позволяющая определить ряд основных неисправностей весов.

Основные возможности системы настройки весов:

- просмотр / редактирование даты и времени;
- выбор формата отображения даты и времени;
- выбор размера используемой товарной базы из списка (шесть вариантов);
- выбор положения десятичной точки в цене и стоимости;
- просмотр / редактирование курса валюты для расчета стоимости в валютном эквиваленте;
- включение / выключение звукового сопровождения клавиатуры;
- включение / выключение специального режима фасовки;
- выбор варианта доступа к товарной базе из рабочего режима: по номеру ПЛУ или коду товара;
- выбор режима печати (печать отключена, обычная или автоматическая);
- выбор типа печати (печать на термоэтикетках или обычной термобумаге);
- просмотр / редактирования параметров работы принтера (контрастность, смещение печати, проверка датчика напечатанной этикетки);
- выбор одного из 10 predetermined форматов этикеток и 5 пользовательских (настраиваются с персонального компьютера, далее ПК);
- выбор структуры печатаемого штрих-кода, поддержка штрих-кодирования GS1, поддержка расширения EAN5;

- возможность выборочного отключения отображаемой информации на этикетке;
- просмотр и редактирование параметров работы с товарами (изменение цены товара, запись измененной цены товара оператором в товарную базу весов, автоматический сброс товара);
- включение / выключение режима учета по товарам, позволяющего получить общую отчетность по каждому товару и в целом по всем товарам;
- выбор типа используемого интерфейса между весами и ПК (RS232 или Ethernet) и его параметры (возможность доступна только из системного меню весов).

Доступ к системному меню весов и доступ к весам по выбранному интерфейсу с ПК защищены одним и тем же паролем.

Через свои интерфейсы весы предоставляют ПК доступ к:

- информации о текущем состоянии весов (общая информация о версии, конструктивном исполнении, выбранном варианте товарной базы, состоянии весового модуля, принтера и т.п.);
- товарной базе весов, отчетам о итогах продаж;
- практически всем параметрам, доступным в системе настроек весов;
- дополнительным возможностями, доступные только при работе по интерфейсу с ПК, таким как загрузка символов валют, графических изображений, пользовательских форматов этикетки, программирование клавиш быстрого доступа, вывод срочных сообщений для оператора, эмуляция клавиатуры и режим широковещательных команд (только при работе по интерфейсу Ethernet).

Также возможно подключение сканера штрих-кода через интерфейс RS232 весов, что позволяет выбирать товар сканированием штрих-кода EAN13 / вводить произвольный штрих-код EAN13 для последующей его распечатки. Для подключения потребуется кабель «Сканер-Весы» SMC807.110.000СБ, не входящий в комплект поставки, приобретается отдельно. При подключенном сканере доступ к весам возможен только через интерфейс Ethernet.

В комплекте с весами поставляется программное обеспечение, в которое входит OLE Automation драйвер весов ШТРИХ-ПРИНТ, позволяющий осуществить интеграцию весов в товароучетную систему, и несколько приложений, а также документация на программное обеспечение. Весь спектр возможностей, который весы ШТРИХ-ПРИНТ предоставляют ПК через свои интерфейсы, реализован в поставляемом драйвере весов. Соответственно, перечень доступных администратору возможностей зависит от того, в каком объеме выполнена интеграция весов с помощью поставляемого драйвера в используемой на месте товароучетной системе. Остальное ПО, входящее в комплект, описано ниже.

Поставляемое приложение «Загрузчик» может быть полезно администратору для загрузки товаров / сообщений и выгрузки отчетов, если интеграция весов в товароучетную систему с помощью драйвера не осуществлена или невозможна. Также приложение может быть полезно для программирования клавиш быстрого доступа весов. Приложение позволяет загружать в весы данные из текстовых файлов установленного формата или задавать их с клавиатуры ПК через интерактивный интерфейс программы.

Приложение «Автоматический загрузчик» предназначено для автоматизации процесса загрузки товаров / сообщений в весы / группу весов из текстовых файлов установленного формата, предварительно подготовленных товароучетной программой.

Приложение «Редактор этикеток» позволяет администратору создавать пользовательские форматы этикетки под используемые размеры этикеток и дополнительные требования.

Приложение «Редактор изображений клавиш» предназначен для создания и редактирования внешнего вида вкладышей в клавиши быстрого доступа весов ШТРИХ-ПРИНТ С на основе изображений и текста. Подготовленные в программе вкладыши далее необходимо распечатать на цветном принтере и вставить под прозрачные колпачки клавиш быстрого доступа.

Приложение «Утилита копирования параметров» предназначена для упрощения работы администратора по однотипной настройке парка весов ШТРИХ-ПРИНТ. Утилита позволяет скопировать параметры одних весов и записать их в другие весы / группу весов; также поддерживается сохранение полученных из весов параметров в файл и последующую запись параметров в весы / группу весов из сохраненного файла, что позволяет упростить процесс настройку весов для филиалов / магазинов, не имеющих выхода в интернет или даже локальной сети.

Поставляемое программное обеспечение включает в себя файлы подсказок для каждой программы.

Важно! Состав поставляемого с весами ШТРИХ-ПРИНТ программного обеспечения и его функциональные возможности могут быть изменены без уведомления.

Часть 1. Подготовка к работе

1.0 Меры предосторожности при работе с весами

Важно! Весы должны быть подключены к розетке, имеющей заземление. Не используйте электрические сети, электрические розетки и шнуры питания, у которых не предусмотрена возможность осуществить правильное заземление! Это может привести к выходу весов из строя и травме оператора!

Важно! При работе не допускайте попадания влаги внутрь корпуса весов! Это может привести к выходу весов из строя и травме оператора!

Важно! Перед выполнением регулярных и разовых профилактических работ по очистке корпуса, грузоприёмного устройства, клавиатуры весов, а также головки печатающего механизма, всегда отключайте весы от электрической сети!

Важно! При чистке головки печатающего механизма никогда не пользуйтесь острыми, металлическими предметами! Используйте чистящий карандаш! В случае его отсутствия в качестве чистящего вещества используйте только спиртосодержащий раствор! Чистку головки производите только при отключенном питании весов! Перед включением весов убедитесь, что раствор, которым производилась очистка, полностью испарился с поверхности головки! Невыполнение этих требований может привести к выходу головки из строя!

Важно! При выявлении для неисправного оборудования в качестве причины неисправности невыполнение элементарных правил техники безопасности и перечисленных выше мер предосторожности предприятие-изготовитель имеет право не осуществлять выполнение гарантийных обязательств.

Важно! При нормальной работе весов не выделяются никакие газы!

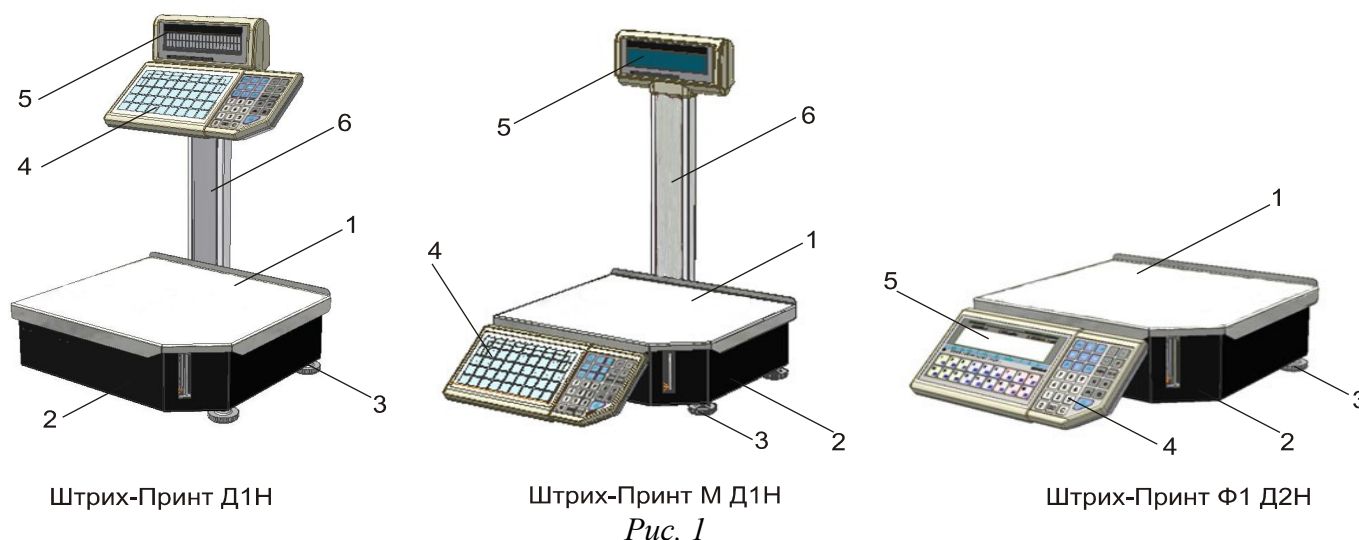
Важно! В весах используется литиевая батарея, замена которой в случае необходимости должна выполняться сотрудниками авторизованного центра технического обслуживания. Выбрасывать литиевую батарею запрещено, её необходимо утилизировать специальным образом. Уточните правила утилизации для своего региона.

Важно! В весах используется невозстанавливающийся предохранитель. В случае необходимости замена предохранителя должна выполняться сотрудниками авторизованного центра технического обслуживания.

1.1 Установка весов

Место установки весов не должно затруднять покупателям обзор алфавитно-цифрового табло индикации и грузоприёмного устройства весов. На установленные весы не должны действовать прямые потоки воздуха, например, от кондиционера или от открываемых дверей входа/выхода. Весы ШТРИХ-ПРИНТ, ШТРИХ-ПРИНТ М, ШТРИХ-ПРИНТ Ф1 и ШТРИХ-ПРИНТ С должны быть установлены на ровную, жесткую поверхность, близкую к горизонтальной, на которую не должны действовать ощутимые вибрации.

1.2 Общий вид весов



На рисунке 1 показаны весы (слева направо) ШТРИХ-ПРИНТ, ШТРИХ-ПРИНТ М, ШТРИХ-ПРИНТ Ф1, и их основные блоки, где **1** – грузоприёмное устройство (далее платформа), **2** – корпус весов, **3** – опоры весов, **4** – клавиатура, **5** – алфавитно-цифровое табло индикации (далее дисплей), **6** – стойка весов. Весы ШТРИХ-ПРИНТ и ШТРИХ-ПРИНТ М снабжены двусторонним дисплеем.

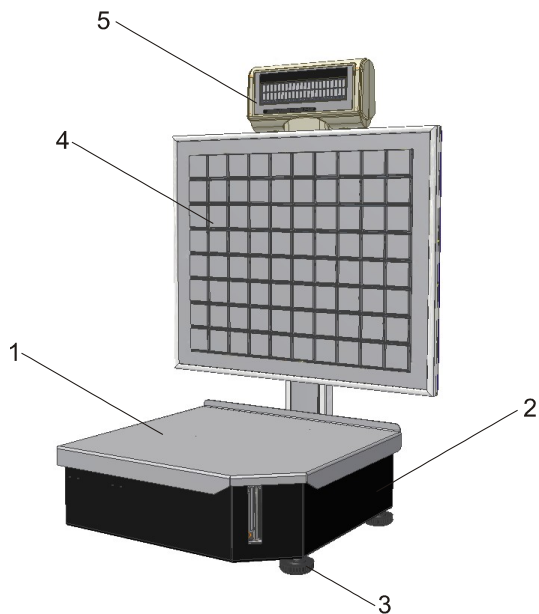


Рис. 2

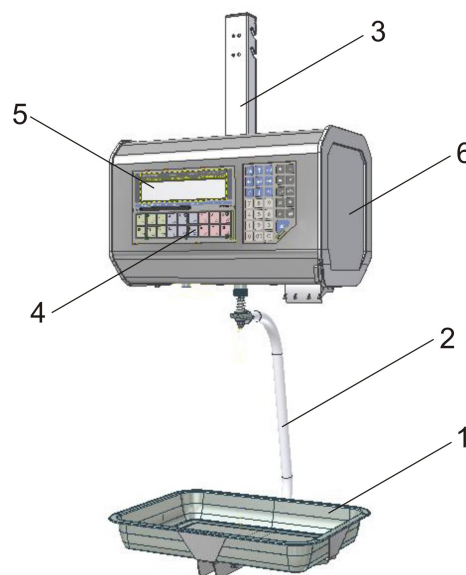


Рис. 3

На рисунке 2 показаны весы ШТРИХ-ПРИНТ С и их основные блоки, где **1** – грузоприёмное устройство (далее платформа), **2** – корпус весов, **3** – опоры весов, **4** – клавиатура, **5** – алфавитно-цифровое табло индикации (далее дисплей).

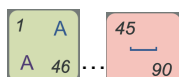
На рисунке 3 показаны основные блоки весов ШТРИХ-ПРИНТ ПВ, где **1** – грузоприёмное устройство (далее чаша), **2** – подвес чаши, **3** – верхний подвес, **4** – клавиатура, **5** – алфавитно-цифровое табло индикации (далее дисплей), **6** – боковая дверца для доступа к принтеру и тумблеру питания.

1.3 Описание клавиатуры быстрого доступа

1.3.1 Клавиатура быстрого доступа весов ШТРИХ-ПРИНТ и ШТРИХ-ПРИНТ М



Рис. 4




Клавиши 1 A ... 45 90 предназначены для быстрого доступа к товарам, ценам или некоторым функциям см рисунок 4. Клавиши разбиты на три цветовые группы разного размера. Это может быть удобным при программировании вызова товаров определенного типа, например, разных видов рыбы, с помощью клавиш одного цвета, например, синего. Программирование клавиш можно осуществить либо с клавиатуры весов, см. руководство оператора, либо с помощью приложения «Загрузчик».

Клавиши быстрого доступа при выключенном указателе **PEГ**, см. **1.5 Описание дисплея**, имеют номера 1..45, при включенном – 46..90. При редактировании строчных параметров в системном меню переключение регистра клавиатуры позволяет вводить либо строчные, либо прописные буквы.

Каждая клавиша быстрого доступа может быть запрограммирована определенным образом. Возможны следующие варианты:

- вызов товара по коду*;
- вызов товара по номеру ПЛУ*;
- вызов значения цены*;
- вызов режима ввода даты для встроенных в весы часов реального времени**;
- вызов режима ввода времени для встроенных в весы часов реального времени**;
- вызов режима ввода курса валюты**;
- вызов режима ввода даты изготовления**;
- вызов режима ввода даты реализации**;
- вызов режима ввода срока годности**;
- вызов режима ввода произвольного значения ШК**;
- вызов режима ввода фиксированной массы**;
- вызов режима ввода порога срабатывания автопечати**;
- вызов функции включения / выключения режима просмотра валютного эквивалента стоимости**;

- вызов функции включения / выключения режима фасовки, см. **(1.1.6) Фасовка****;
- вызов функции установки режима печати, см. **(1.1.4) Режим печати**;
- вызов функции установки смещения печати, см. **(1.2.1) Принтер**;
- вызов функции установки контрастности печати, см. **(1.2.1) Принтер**;
- вызов функции выбора формата этикетки, см. **(1.2.2) Формат этикетки**;
- вызов функции включения / выключения возможности печати этикетки по нажатию клавиши , см. **(1.2.7) Печать по П+** ;
- вызов функции включения / выключения возможности печати этикетки при выборе ПЛУ, см. **(1.2.8) Печать по выбору ПЛУ**;
- вызов функции выбора типа печати, см. **(1.2.1.2) Тип печати**;
- вызов функции включения / выключения проверки напечатанной этикетки, см. **(1.2.1.3) Датчик этикетки**;
- вызов функции включения / выключения автоматического сброса товара после печати, см. **(1.2.6) Сброс ПЛУ после печати**;
- не выполнять никаких функций (значение по умолчанию).

* возможно запрограммировать клавишу быстрого доступа вызовом этой функции с помощью клавиатуры весов, подробнее см. руководство оператора, раздел «**2.9.1 Программирование клавиш быстрого доступа**». Остальные варианты могут быть запрограммированы только через интерфейс с ПК, например, с помощью приложения «Загрузчик».



** указанные режимы подробно рассмотрены в руководстве оператора.

Примечание. В момент программирования клавиши быстрого доступа с помощью клавиатуры весов функцией вызова товара, весы автоматически выбирают вариант между функцией вызова товара по номеру ПЛУ или функцией вызова товара по коду, в зависимости от текущего значения параметра **(1.1.7) Доступ к ПЛУ**. После осуществления программирования клавиши быстрого доступа, изменение значения параметра **(1.1.7) Доступ к ПЛУ** никак не влияет на то, вызов какой функции привязан к запрограммированным клавишам быстрого доступа.

1.3.2. Клавиатура быстрого доступа весов ШТРИХ-ПРИНТ ФІ и ШТРИХ-ПРИНТ ПВ




Рис. 5

Клавиши  1 ...  18 предназначены для быстрого доступа к товарам, ценам или некоторым функциям, см. рисунок 5. Клавиши разбиты на три цветовой группы. Это может быть удобным при программировании вызова товаров определенного типа, например, разных видов мяса, с помощью клавиш одного цвета, например, красного. Программирование клавиш можно осуществить либо с клавиатуры весов, см. руководство оператора, либо с помощью приложения «Загрузчик».

Клавиши быстрого доступа при выключенном указателе **PEГ**, см. **1.5 Описание дисплея**, имеют номера 1..18, при включенном – 19..36. Ввод символьной информации осуществляется при помощи функционально-цифровой клавиатуры, см. **1.4.1. Ввод символьной информации в весах ШТРИХ-ПРИНТ ФІ**.

Каждая клавиша быстрого доступа может быть запрограммирована определенным образом. Возможны следующие варианты:

- вызов товара по коду*;
- вызов товара по номеру ПЛУ*;
- вызов значения цены*;
- вызов режима ввода даты для встроенных в весы часов реального времени**;
- вызов режима ввода времени для встроенных в весы часов реального времени**;
- вызов режима ввода курса валюты**;
- вызов режима ввода даты изготовления**;
- вызов режима ввода даты реализации**;
- вызов режима ввода срока годности**;
- вызов режима ввода произвольного значения ШК**;
- вызов режима ввода фиксированной массы**;
- вызов режима ввода порога срабатывания автопечати**;
- вызов функции включения / выключения режима просмотра валютного эквивалента стоимости**;
- вызов функции включения / выключения режима фасовки, см. **(1.1.6) Фасовка****;
- вызов функции установки режима печати, см. **(1.1.4) Режим печати**;
- вызов функции установки смещения печати, см. **(1.2.1) Принтер**;

- вызов функции установки контрастности печати, см. **(1.2.1) Принтер**;
- вызов функции выбора формата этикетки, см. **(1.2.2) Формат этикетки**;
- вызов функции включения / выключения возможности печати этикетки по нажатию клавиши , см. **(1.2.7) Печать по П+** ;
- вызов функции включения / выключения возможности печати этикетки при выборе ПЛУ, см. **(1.2.8) Печать по выбору ПЛУ**;
- вызов функции выбора типа печати, см. **(1.2.1.2) Тип печати**;
- вызов функции включения / выключения проверки напечатанной этикетки, см. **(1.2.1.3) Датчик этикетки**;
- вызов функции включения / выключения автоматического сброса товара после печати, см. **(1.2.6) Сброс ПЛУ после печати**;
- не выполнять никаких функций (значение по умолчанию).

* возможно запрограммировать клавишу быстрого доступа вызовом этой функции с помощью клавиатуры весов, подробнее см. руководство оператора, раздел «**2.9.1 Программирование клавиш быстрого доступа**». Остальные варианты могут быть запрограммированы только через интерфейс с ПК, например, с помощью приложения «Загрузчик».

** указанные режимы подробно рассмотрены в руководстве оператора.

Примечание. В момент программирования клавиши быстрого доступа с помощью клавиатуры весов функцией вызова товара, весы автоматически выбирают вариант между функцией вызова товара по номеру ПЛУ или функцией вызова товара по коду, в зависимости от текущего значения параметра **(1.1.7) Доступ к ПЛУ**. После осуществления программирования клавиши быстрого доступа, изменение значения параметра **(1.1.7) Доступ к ПЛУ** никак не влияет на то, вызов какой функции привязан к запрограммированным клавишам быстрого доступа.

1.3.3. Клавиатура быстрого доступа весов ШТРИХ-ПРИНТ С

Клавиатура весов ШТРИХ-ПРИНТ С представлена 80 клавишами, которые в рабочем режиме весов выполняют функцию клавиш быстрого доступа к товарам, ценам и некоторым функциям, с номерами от 1 до 80. Клавиши пронумерованы слева направо, сверху вниз. Нумерация клавиш не зависит от значения указателя **РЕГ** и показана на рисунке 6, где поз. **1** — клавиша с номером 1, поз. **2** — клавиша с номером 80, поз. **3** — наклейка с пиктограммами дополнительных функций.

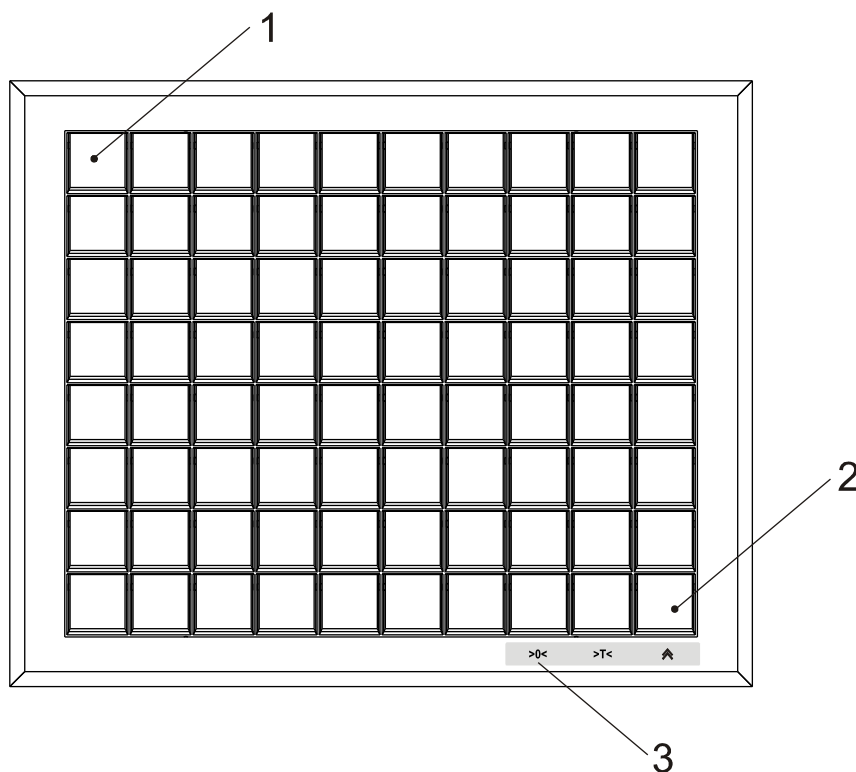


Рис. 6

Программирование клавиш можно осуществить с помощью приложения «Загрузчик» из комплекта поставки. Каждая клавиша быстрого доступа может быть запрограммирована определенным образом. Возможны следующие варианты:

- вызов товара по коду;
- вызов товара по номеру ПЛУ;
- вызов значения цены;
- вызов режима ввода даты для встроенных в весы часов реального времени*;
- вызов режима ввода времени для встроенных в весы часов реального времени*;
- вызов режима ввода даты изготовления*;
- вызов режима ввода даты реализации*;
- вызов режима ввода срока годности*;
- вызов режима ввода фиксированной массы*;
- вызов режима ввода произвольного значения ШК*;
- вызов режима ввода порога срабатывания автопечати*;
- вызов функции установки режима печати, см. **(1.1.4) Режим печати**;
- вызов функции установки смещения печати, см. **(1.2.1) Принтер**;
- вызов функции установки контрастности печати, см. **(1.2.1) Принтер**;
- вызов функции выбора формата этикетки, см. **(1.2.2) Формат этикетки**;

- вызов функции включения / выключения возможности печати этикетки при выборе ПЛУ, см. **(1.2.8) Печать по выбору ПЛУ**;
- вызов функции выбора типа печати, см. **(1.2.1.2) Тип печати**;
- вызов функции включения / выключения проверки напечатанной этикетки, см. **(1.2.1.3) Датчик этикетки**;
- вызов функции включения / выключения автоматического сброса товара после печати, см. **(1.2.6) Сброс ПЛУ после печати**;
- вызов режима ввода номера ПЛУ для выбора товара**;
- вызов режима ввода кода товара для выбора товара**;
- не выполнять никаких функций (значение по умолчанию).

* указанные режимы подробно рассмотрены в руководстве оператора.

** указанные режимы предназначены для случая, если оператору необходимо выбрать на весах ШТРИХ-ПРИНТ С произвольный товар по номеру ПЛУ / коду товара. Правила работы в режимах ввода номера ПЛУ / кода товара аналогичны описанным в **2.2 Правила работы в редакторе**.

Клавиши быстрого доступа весов «ШТРИХ-ПРИНТ С» могут быть запрограммированы только через интерфейс с ПК, например, с помощью приложения «Загрузчик».

Все клавиши быстрого доступа снабжены пластмассовыми прозрачными съемными колпачками, что позволяет устанавливать внутрь вкладыш с описанием / изображением товара для покупателя. Размер вкладыша должен быть не более 32х32 мм.

В рабочем режиме клавиши быстрого доступа с номерами 71, 78, 79 и 80 имеют дополнительные функции для удобства работы администратора. Эти дополнительные функции доступны с помощью длительного нажатия на клавишу, не менее 1 секунды, затем нажатую клавишу следует отпустить. Примерно через секунду после нажатия любой из этих клавиш будет выполнена сначала основная функция, если она запрограммирована (см. выше), а затем, сразу после отпускания клавиши, будет выполнена дополнительная функция. Дополнительная функция клавиши быстрого доступа с номером 71 (нижний ряд клавиатуры, крайняя слева клавиша) позволяет перейти из рабочего режима весов к системному меню, переводя весы в режим ввода пароля. Дополнительные функции клавиш быстрого доступа с номерами 78, 79 и 80 — это установка нуля, ввод неизвестной массы тары с помощью взвешивания и протокта ленты. Непосредственно под этими клавишами находится наклейка с поясняющими пиктограммами **>0<**, **>T<** и **⌘**, которые служат для подсказки оператору / администратору о местоположении клавиш с дополнительными функциями. Вызов дополнительных функций клавиш 78 и 79 (установка нуля и ввод массы тары) возможно отключить через интерфейс весов с ПК, например, с помощью поставляемого приложения «Тест драйвера». Описание работы приложения находится в руководстве программиста, см. раздел «Тестовая утилита», подразделы «Закладка «Начало» и «Закладка «Клавиатура»».

Примечание 1. Если для клавиши номер 78 / 79 разрешена её дополнительная функция (установка нуля / ввод неизвестной массы тары взвешиванием), не программируйте эту клавишу функцией выбора товара по коду товара / номеру ПЛУ, если в данных об выбираемом товаре содержится ненулевая масса тары. Это позволит избежать последствий вызова дополнительной функции после основной функции (обнуление запрограммированной массы тары товара из-за установки нуля или выдача сообщения об ошибке о невозможности ввести тару взвешиванием, поскольку масса тары уже задана после выбора товара).

Примечание 2. В весах с датой выпуска программного обеспечения ранее 23.07.2010 дополнительные функции клавиш 78 / 79 (установка нуля / ввод массы тары) не реализованы.

Важно! Если весы находятся не в рабочем режиме, а например, в режиме системного меню, режимах ввода пароля, режимах редактирования даты, времени и т.п., выдают какой-либо запрос, требующий подтверждения с клавиатуры, то в этом случае назначение клавиш клавиатуры весов ШТРИХ-ПРИНТ С отличается от приведенного выше и зависит от значения указателей **Peq** и **Lat**. Раскладки клавиатуры с учетом регистра показаны на рисунках 7-10.

1. Указатели **Рег** и **Lat** выключены.

а	б	в	г	д	е	ж	Аа	↑	*
з	и	й	к	л	м	н	←	↶	→
о	п	р	с	т	у	ф	ё	↓	↷
х	ц	ч	ш	щ	ъ	ы	7	8	9
ь	э	ю	я	“	,	.	4	5	6
:	;	<	>	(^)	1	2	3
-	+	/	*	=	!	?	0	00	С
%	@	#	±	°С	№	Пробел	>0<	>Т<	⌞

Рис. 7

2. Указатель **Рег** включен, указатель **Lat** выключен.

А	Б	В	Г	Д	Е	Ж	Аа	↑	*
З	И	Й	К	Л	М	Н	←	↶	→
О	П	Р	С	Т	У	Ф	Ё	↓	↷
Х	Ц	Ч	Ш	Щ	Ъ	Ы	7	8	9
Ь	Э	Ю	Я	“	,	.	4	5	6
:	;	<	>	(^)	1	2	3
-	+	/	*	=	!	?	0	00	С
%	@	#	±	°С	№	Пробел	>0<	>Т<	⌞

Рис. 8

3. Указатель **Pez** выключен, указатель **Lat** включен.

a	b	c	d	e	f	g	Aa	↑	*
h	i	j	k	l	m	n	←	↶	→
o	p	q	r	s	t	u		↓	↷
v	w	x	y	z	#	\$	7	8	9
~	`	[]	“	,	.	4	5	6
:	;	<	>	(^)	1	2	3
-	+	/	*	=	!	?	0	00	C
%	@	#	±	°C	No	—	>0<	>T<	⋈

Рис. 9

4. Указатели **Pez** и **Lat** включены.

A	B	C	D	E	F	G	Aa	↑	*
H	I	J	K	L	M	N	←	↶	→
O	P	Q	R	S	T	U		↓	↷
V	W	X	Y	Z	#	\$	7	8	9
~	`	[]	“	,	.	4	5	6
:	;	<	>	(^)	1	2	3
-	+	/	*	=	!	?	0	00	C
%	@	#	±	°C	No	—	>0<	>T<	⋈

Рис. 10

По приведенным выше раскладкам клавиатуры заметно, что клавиатура весов ШТРИХ-ПРИНТ С разбита на две части: левая предназначена для ввода букв и различных символов, правая представляет собой аналог функционально-цифровой клавиатуры, см. **1.4 Описание функционально-цифровой клавиатуры.**

Примечание. Дополнительные функции клавиш 78, 79 и 80 в рабочем режиме совпадают с функциями этих же клавиш в режиме системного меню — это установка нуля, ввод массы тары взвешиванием и промотка ленты, соответственно. Разница лишь в том, что в рабочем режиме требуется долгое нажатие на клавишу для выполнения этих функций, плюс их возможно включить / отключить через интерфейс с ПК. В системном меню долгое нажатие не требуется, а функции установки нуля и ввода массы тары взвешиванием с помощью клавиш 78 и 79 отключить нельзя.

1.4 Описание функционально-цифровой клавиатуры



Рис. 11

0 ... 9 Клавиши предназначены для ввода цифровых значений (например, цены, номера ПЛУ товара и т.п.).

C Клавиша предназначена для обнуления введенных цифровых значений, например, цены продукта в режиме взвешивания, цены или количества штучного товара в режиме работы со штучным товаром. Если запрещено изменять цену выбранного товара, то нажатие этой клавиши сбрасывает товар. Удерживание клавиши нажатой более секунды также позволяет сбрасывать товар. В меню весов при редактировании строк или чисел удаляет один символ, при удерживании клавиши нажатой более секунды позволяет очищать всю строку или обнулять число.

>0< Клавиша предназначена для обнуления показаний массы. Перед нажатием клавиши платформа / чаша весов должна быть пуста. После того, как ноль установлен, включится указатель **НОЛЬ**, см. **1.5 Описание дисплея**.

>T< Клавиша предназначена для включения режима выборки массы тары. Если указатель **РЕГ** выключен, масса тары будет задана взвешиванием, если включен — с помощью цифровых клавиш. После включения режима выборки массы тары показания массы на дисплее обнулятся, включится указатель **ТАРА**. Подробнее см. руководство оператора, раздел «**2.3 Ввод массы тары**».

X Клавиша предназначена для входа в штучный режим без выбора товара. Также служит для переключения подрежимов редактирования цены и редактирования количества в штучном режиме. Вход в штучный режим возможен при включенном указателе **НОЛЬ** и выключенном указателе **ПЛУ**, т.е. когда товар не выбран. При выборе и сбросе штучного товара вход и выход в/из штучного режима осуществляются автоматически.

P Клавиша предназначена для входа в режим начисления сдачи. Вход в режим возможен, если указатель **П** включен.

+ Клавиша предназначена для прибавления текущей стоимости товара к содержимому сумматора. Одновременно с этим может производиться также печать этикетки, см. **(1.2.7) Печать по П+**. После первого добавления включится указатель **П**.

- Клавиша предназначена для отмены последнего добавления в сумматор. Повторное нажатие клавиши не отменяет операцию, выполненную перед последней.

= Клавиша предназначена для входа в режим итоговой стоимости. Вход в режим возможен, если указатель **П** включен.

***** Клавиша предназначена для входа в режим программирования клавиш быстрого доступа, если указатель **РЕГ** выключен, или в режим записи новой цены ПЛУ, если указатель **РЕГ** включен. Подробнее см. руководство оператора. При редактировании строчных данных в меню весов переключает раскладку клавиатуры.

↻ Клавиша предназначена для сброса выбранного товара (при этом указатель **ПЛУ** выключится) и отмены

предыдущего действия, например, отмены перехода в режим программирования клавиш быстрого доступа. В системном меню служит для выхода из текущего меню на уровень вверх.

Аа Клавиша предназначена для переключения между верхним и нижним регистрами клавиатуры. Указатель **РЕГ** включен, когда клавиатура находится в верхнем регистре. Положение указателя **РЕГ** влияет на работу клавиш **>T<**, *****, и клавиш быстрого доступа. При редактировании строчных данных в меню изменение регистра позволяет вводить прописные и строчные буквы, а также различные символы.

🔑 Клавиша предназначена для включения/выключения блокировки клавиатуры. Если клавиатура заблокирована, то при нажатии любой другой клавиши весы издадут короткий двойной звуковой сигнал, и выведут на дисплей сообщение «Клав-ра заблокирована».

🖨 Клавиша предназначена для печати этикеток. Печать этикетки возможна, если бумага правильно заправлена в принтер, см. **1.9 Заправка рулона**, масса товара измерена и рассчитанная стоимость не равна нулю. В режиме фасовки также должен быть включен указатель **ФИКС**, см. **(1.1.6) Фасовка**.

Клавиша предназначена для доступа к ранее запрограммированному товару по номеру ПЛУ или коду товара в зависимости от значения параметра **(1.1.7) Доступ к ПЛУ**, а также для включения режима поиска товара.

↩ Клавиша предназначена для входа в системное меню и подтверждения информации в основном режиме. При входе в системное меню появляется запрос на ввод пароля. Вернуться в основной режим можно, нажав клавишу **↻**.



←, **→**, **↑**, **↓** Клавиши предназначены для навигации в режиме поиска товара, а также для удобства просмотра информации о товаре в рабочем режиме. Удерживание клавиш **→** и **←** нажатыми более одной секунды в рабочем режиме позволяет прокручивать название товара до конца и обратно соответственно. В системном меню весов предназначены для навигации по меню, при редактировании строк эти клавиши перемещают курсор на позицию вправо и влево соответственно, а удерживание клавиши нажатой более одной секунды перемещает курсор в конец или начало строки.

📄 Клавиша предназначена для печати нескольких (до 99) этикеток для штучного товара в режимах с ожиданием снятия этикетки / без ожидания снятия.

⏏ Клавиша предназначена для протяжки бумаги с поиском начала этикетки. При нажатии на кнопку для протяжки бумаги датчик напечатанной этикетки не проверяется вне зависимости от настройки **(1.2.1.3) Датчик этикетки**.

При нажатии на любую клавишу клавиатуры весов выдается звуковой сигнал, если параметр **(1.1.3) Звук** включен. Короткий сигнал просто подтверждает нажатие клавиши, длинный сигнал сообщает об ошибке или о том, что эта клавиша в текущем режиме не используется. Короткий двойной сигнал при нажатии на любую клавишу и появление на экране сообщения "Клав-ра заблокирована" означают, что клавиатура заблокирована с помощью клавиши **🔑** или через интерфейс с ПК.

1.4.1. Ввод символьной информации в весах ШТРИХ-ПРИНТ ФІ

При необходимости ввести символьную информацию в весах ШТРИХ-ПРИНТ ФІ возможно с помощью цифровых клавиш функционально-цифровой клавиатуры. Выбор символа осуществляется последовательным нажатием нужной цифровой клавиши несколько раз, до появления нужного символа. Перемещение курсора при редактировании строчных параметров осуществляется клавишами  и . Переключение регистра клавиатуры позволяет вводить либо строчные, либо прописные буквы. Раскладки клавиатуры с учетом регистра клавиатуры приведены в Таблице 1, где «Символ 1» - символ, отображающийся на экране после нажатия на цифровую клавишу, «Символ 2» - символ, отображающегося после второго нажатия на эту же клавишу. После четвертого символа вновь следует первый.

Цифровая клавиша	Символ 1	Символ 2	Символ 3	Символ 4	Состояние указателей	
					Reg	Lat
7	7	А	Б	В	Включен	Выключен
8	8	Г	Д	Е		
9	9	Ё	Ж	З		
4	4	И	Й	К		
5	5	Л	М	Н		
6	6	О	П	Р		
1	1	С	Т	У		
2	2	Ф	Х	Ц		
3	3	Ч	Ш	Щ		
0	0	Ъ	Ы	Ь		
00	00	Э	Ю	Я		
7	7	а	б	в	Выключен	Выключен
8	8	г	д	е		
9	9	ё	ж	з		
4	4	и	й	к		
5	5	л	м	н		
6	6	о	п	р		
1	1	с	т	у		
2	2	ф	х	ц		
3	3	ч	ш	щ		
0	0	ъ	ы	ь		
00	00	э	ю	я		
7	7	A	B	C	Включен	Включен
8	8	D	E	F		
9	9	G	H	I		
4	4	J	K	L		
5	5	M	N	O		
6	6	P	Q	R		
1	1	S	T	U		
2	2	V	W	X		
3	3	Y	Z	±		

0	0	;	,	!	Выключен	Включен
00	00	+	%	&		
7	7	a	b	c		
8	8	d	e	f		
9	9	g	h	i		
4	4	j	k	l		
5	5	m	n	o		
6	6	p	q	r		
1	1	s	t	u		
2	2	v	w	x		
3	3	y	z	°C		
0	0	:	.	?		
00	00	-	*	=		

Таблица 1

1.5 Описание дисплея

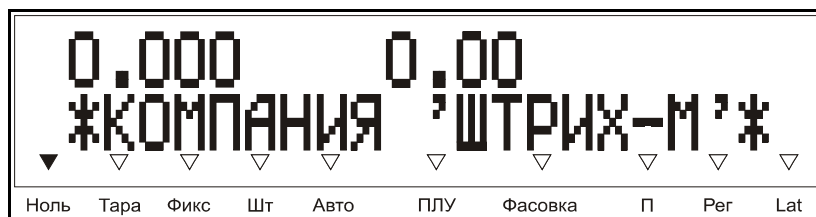


Рис. 12

Дисплей весов, см. рисунок 12, включает в себя две строки, на которых может выводиться различная информация. В основном режиме весов в верхней строке дисплея выводится, слева направо:

- масса взвешиваемого товара, в кг, или количество штучного товара, в шт.;
- цена товара, в рублях за кг;
- рассчитанная стоимость товара, если расчет возможен.

Вторая строка дисплея предназначена для вывода различной информации, однако в основном режиме она предназначена в первую очередь для вывода наименования выбранного товара. На дисплее весов ШТРИХ-ПРИНТ С в случае, если товар не выбран, отображается надпись < Выберите товар >, для подсказки покупателю о том, что для печати этикетки нужно нажать соответствующую клавишу быстрого доступа для выбора товара.

При работе весов в нижней части дисплея отображаются треугольники, называемые указателями дисплея. Каждый указатель дисплея имеет название, написанное непосредственно под ним. Назначение указателей дисплея описано ниже.

НОЛЬ: Указывает, что платформа / чаша весов пуста (масса груза равна нулю). Если на платформе / чаше находится груз, указатель гаснет.

ТАРА: Включен в режиме выборки массы тары, при этом на индикаторе массы отображается масса нетто.

ФИКС: Включен, если измеренная масса груза стабильна и находится в диапазоне взвешивания от наименьшего предела взвешивания (Min) до наибольшего предела взвешивания (Max). В этом случае возможна печать этикетки, если значение параметра (1.1.4) **Режим печати** это позволяет. Значения Min и Max весов указываются на специальной наклейке под дисплеем. Печать этикетки без включенного указателя возможна, если не включен режим фасовки, см. (1.1.6) **Фасовка** и руководство оператора, раздел «2.8 Режим фасовки».

ШТ: Используется только в режиме штучного товара. Включен в режиме редактирования количества, выключен в режиме редактирования цены. См. руководство оператора, раздел «2.4 Работа со штучным товаром».

АВТО: Указывает, что режим автопечати включен, см. (1.1.4) **Режим печати** и руководство оператора, раздел «2.6 Автоматическая печать».

ПЛУ: Указывает, что товар выбран. См. руководство оператора, раздел «2.1 Выбор товара».

ФАСОВКА: Указывает, что режим фасовки включен, см. (1.1.6) **Фасовка** и руководство оператора, раздел «2.8 Режим фасовки».

П: Указывает, что сумматор не пуст. См. руководство оператора, раздел «2.7 Работа с сумматором».

РЕГ: При включенном указателе клавиатура находится в верхнем регистре, в противном случае — в нижнем.

LAT: Используется в системном меню при редактировании строчных параметров. При выключенном указателе включена основная раскладка клавиатуры (русская), при включенном — дополнительная (латинская).

1.6 Сборка весов

Весы ШТРИХ-ПРИНТ Ф1 поставляются с демонтированной платформой. Весы ШТРИХ-ПРИНТ и ШТРИХ-ПРИНТ М поставляются с демонтированным дисплеем на стойке и платформой. Весы ШТРИХ-ПРИНТ С, помимо вышесказанного, могут поставляться с демонтированной клавиатурой. Общий порядок сборки для всех весов, кроме ШТРИХ-ПРИНТ ПВ, таков: подключение стойки дисплея (если есть), подключение блока клавиатуры (если есть и требуется), установка платформы.

Порядок сборки весов ШТРИХ-ПРИНТ ПВ описан отдельно, так как он сильно отличается от порядка сборки остальных весов. Весы ШТРИХ-ПРИНТ ПВ поставляются с демонтированными чашей и подвесом чаши.

Важно! Соблюдайте описанный далее порядок сборки весов!

Важно! Весы могут быть укомплектованы защитным язычком встроенного литиевого элемента питания, предназначенным для сохранения заряда элемента питания вне периода эксплуатации весов. Защитный язычок выводится изнутри весов наружу между крышкой электроотсека и корпусом весов и снабжен символами восклицательного знака и стрелки, указывающей направление, в котором нужно его потянуть, чтобы вынуть. Выньте защитный язычок на этапе сборки, перед первым включением весов.

1.6.1. Подключение стойки дисплея весов ШТРИХ-ПРИНТ, ШТРИХ-ПРИНТ М и ШТРИХ-ПРИНТ С

Подсоединение дисплея на стойке к весам ШТРИХ-ПРИНТ, ШТРИХ-ПРИНТ М и ШТРИХ-ПРИНТ С проиллюстрировано на рисунке 13.

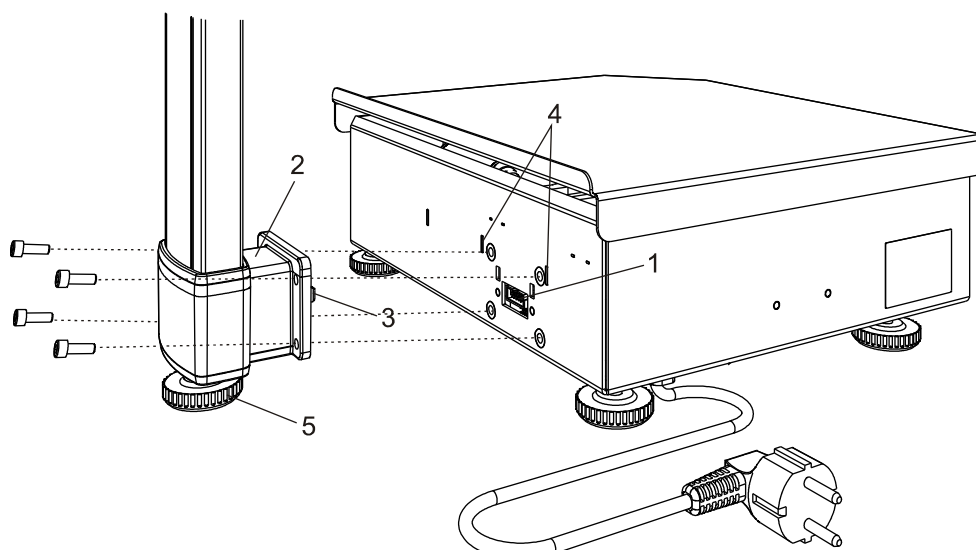


Рисунок 13

Для подсоединения дисплея на стойке к корпусу весов подсоедините к разъему блока индикации корпуса, поз. 1 рисунка 13, кабель индикации, который находится внутри стойки индикации. Подсоедините клемму провода заземления блока индикации к ножевой клемме, расположенной или рядом с разъемом блока индикации, поз. 1 (для весов ШТРИХ-ПРИНТ и ШТРИХ-ПРИНТ С), или внутри кронштейна стойки индикации (для весов ШТРИХ-ПРИНТ М). На кронштейне 2 есть четыре специальных выступа-крючка, поз. 3, которые следует вставить в соответствующие пазы в корпусе весов, поз. 4, и немного опустить стойку вниз, чтобы она держалась на корпусе весов с помощью крючков кронштейна. Далее приверните стойку дисплея к корпусу весов четырьмя болтами М5х8 с помощью прилагаемого шестигранного ключа на 4. Дополнительная опора стойки дисплея, поз. 5, может быть уже вкручена в стойку индикации, или быть в комплекте с весами. В последнем случае вверните опору в стойку индикации самостоятельно.

Важно! Не забывайте заземлять блок индикации на корпус весов! При отсутствии заземления возможен выход из строя блока индикации или процессорной платы весов!

1.6.2. Подключение блока клавиатуры весов ШТРИХ-ПРИНТ С

Подсоединение блока клавиатуры весов ШТРИХ-ПРИНТ С проиллюстрировано на рисунке 14.

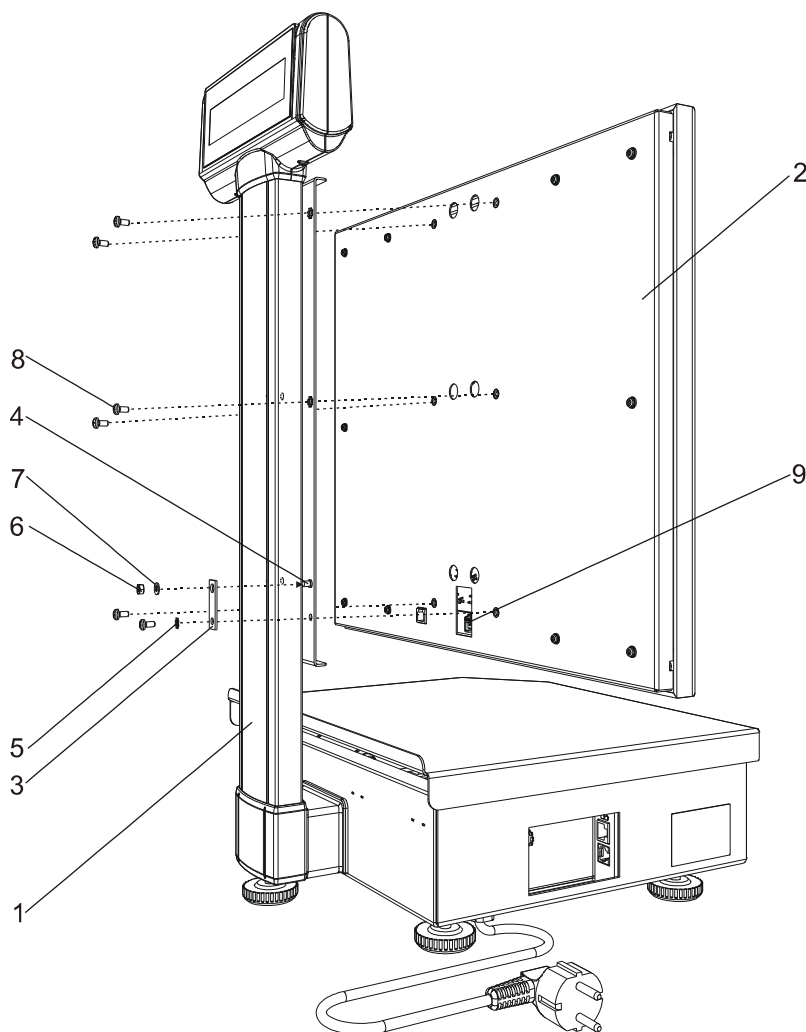


Рис. 14

Блок клавиатуры, поз. 2 рисунка 14, закрепляется на стойке индикации, поз. 1, с помощью шести винтов, поз. 8. Для правильной установки блока соблюдайте следующую последовательность действий:

- подключите шлейф клавиатуры к разъему блока клавиатуры, поз. 9;
- прикрепите блок клавиатуры, поз. 2, к стойке индикации, поз. 1, пятью винтами М4, поз. 8, шестой винт (нижний правый со стороны установки винтов) закручивается позже;
- наденьте на шпильку заземления стойки индикации, поз. 4, планку заземления, поз. 3;
- заверните последний винт М4, поз. 8, в блок клавиатуры через зубчатую замковую шайбу, поз. 5, затем наденьте на шпильку шайбу 4, поз. 7, и зафиксируйте планку заземления гайкой М4, поз. 6.

Важно! Не забывайте заземлять блок клавиатуры на стойку индикации весов с помощью планки заземления! При отсутствии заземления возможен выход из строя блока клавиатуры!

1.6.3. Установка платформы весов ШТРИХ-ПРИНТ, ШТРИХ-ПРИНТ М, ШТРИХ-ПРИНТ ФІ, ШТРИХ-ПРИНТ С

После подсоединения стойки индикации присоедините платформу весов к креплению, расположенному на весовом датчике в центре корпуса весов, двумя болтами М6х25 с помощью прилагаемого шестигранного ключа на 5, предварительно установив на винты шайбы 6. Убедитесь, что платформа закреплена жестко, между краями платформы и краями корпуса обеспечен равномерный зазор со всех сторон.

Снимите защитную пленку с платформы весов.

Важно! В случае транспортировки весов в дальнейшем обязательно отсоединяйте стойку индикации и платформу во избежание повреждения индикации и весового датчика. Упаковывайте весы для перевозки согласно прилагаемым к данному руководству инструкциям по упаковке изделия.

1.6.4. Установка и подключение дополнительных блоков клавиатуры весов ШТРИХ-ПРИНТ С

Для весов ШТРИХ-ПРИНТ С возможно подключение до двух дополнительных блоков клавиатуры. Дополнительный блок клавиатуры представляет из себя блок, аналогичный штатному блоку клавиатуры весов ШТРИХ-ПРИНТ С, с измененной задней крышкой, позволяющей крепить к нему специальные уголки из комплекта поставки дополнительного блока клавиатуры, служащие для его крепления к вертикальной поверхности. Установка уголков проиллюстрирована на рисунке 15.

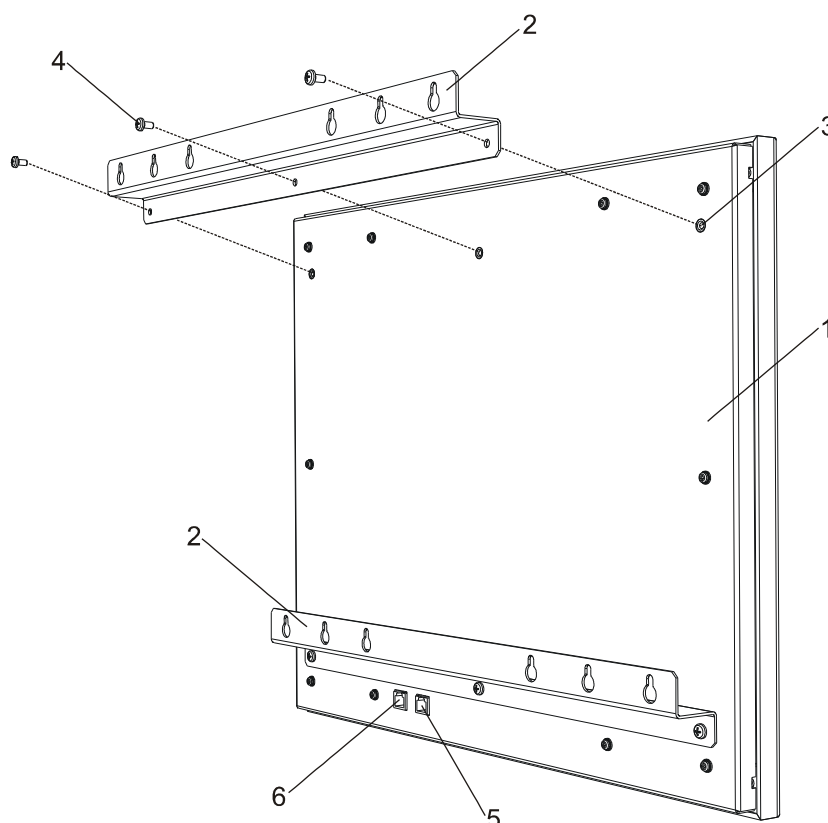


Рис.15

Подсоедините уголки, поз. 2 рисунка 15, к дополнительному блоку клавиатуры, поз. 1, с помощью винтов, поз. 4. Крепление дополнительного блока клавиатуры осуществляется на заранее подготовленной вертикальной поверхности, в которую должны быть ввернуты четыре шурупа, рекомендуемый диаметр 4 мм (в комплект не входят), по два на верхний и нижний уголок клавиатуры.

Подключение дополнительного блока клавиатуры осуществляется с помощью кабеля из комплекта поставки дополнительной клавиатуры. Подключите кабель к разъемам каскадирования клавиатуры, поз. 5 или 6 (не имеет значения) дополнительного блока, затем подключите кабель к аналогичному разъему в основном блоке клавиатуры весов ШТРИХ-ПРИНТ С. Еще одну дополнительную клавиатуру можно подсоединить как к основному блоку клавиатуры, так и к первому дополнительному блоку клавиатуры. Все клавиатуры соединяются между собой общей электрической шиной, при этом дополнительные клавиатуры должны иметь несопадающие логические номера (1 или 2).

Примечание. Клавиатура весов ШТРИХ-ПРИНТ С и их дополнительные клавиатуры могут быть снабжены как двумя, так и одним разъемом для каскадирования клавиатуры. В последнем случае для подключения двух дополнительных клавиатур потребуются специальный разветвитель (в комплект не входит).

Важно! При подключении более одной дополнительной клавиатуры одной из клавиатур требуется задать

номер дополнительной клавиатуры, в противном случае обе дополнительные клавиатуры не будут работать. Дополнительные блоки клавиатур поставляются с номером 1 по умолчанию. Поэтому, для корректного подсоединения второй дополнительной клавиатуры необходимо изменить её номер клавиатуры с 1 на 2.

Для того, чтобы дополнительной клавиатуре задать номер 1 или 2, она должна быть подсоединена к основной клавиатуре, как описано выше. Другие дополнительные клавиатуры необходимо временно отключить. Весы должны быть выключены. Далее, чтобы задать дополнительной клавиатуре номер 1, нажмите на этой клавиатуре клавишу быстрого доступа 1 (верхний ряд, крайняя левая клавиша), и, удерживая ее, включите питание весов. Для того, чтобы задать клавиатуре номер 2, нажмите на этой клавиатуре клавишу быстрого доступа 10 (верхний ряд, крайняя правая клавиша, см. рисунок 6), и, удерживая ее, включите питание весов. После включения весов отпустите клавишу, выбранный номер запишется в энергонезависимую память дополнительного блока клавиатуры.

После того, как дополнительным клавиатурам заданы их номера, подключите их к основному блоку вновь и убедитесь в их работоспособности, см. **(4.7) Тест клавиатуры**.

1.6.5 Сборка и крепление весов ШТРИХ-ПРИНТ ПВ

Весы ШТРИХ-ПРИНТ ПВ поставляются с демонтированными подвесом чаши и самой чашей. Для установки весов должна быть заранее подготовлена несущая конструкция с узлом встройки достаточной прочности, чтобы выдерживать собственную массу весов, не более 12 кг, плюс массу нагрузки (не более Max, указана на наклейке под дисплеем весов), с запасом прочности, достаточным для обеспечения безопасности персонала и покупателей, находящихся в непосредственной близости от весов, узла встройки и несущей конструкции.

Верхний подвес весов, см. рисунок 16, представляет из себя трубу прямоугольного сечения, которую рекомендуется закрепить внутри узла встройки, представляющего собой ответную трубу прямоугольного сечения большего размера. Верхний подвес выполнен с отверстиями для крепления в узле встройки, см. поз. 2 и 3, и отверстиями для фиксирования прокладываемых внутри верхнего подвеса кабелей с помощью пластиковых хомутов, см поз. 4. Отверстие 1 служит для предварительного подвешивания весов к узлу встройки на небольшом расстоянии, в целях облегчения прокладки кабелей внутри весов. Кабели, прокладываемые через трубу верхнего подвеса весов, направляются внутрь электроотсека, где расположены клеммники для кабеля питания и интерфейсные разъемы. Доступ к электроотсеку снаружи весов закрыт крышкой электроотсека, поз. 6. Открытый торец верхнего подвеса закрывается заглушкой, поз. 5, что уменьшает доступ пыли и влаги внутрь весов.

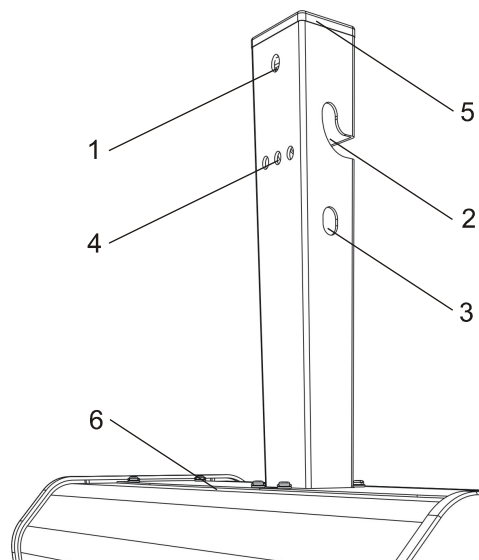


Рис. 16

1.6.5.1 Присоединительные и габаритные размеры весов

Для конструирования и изготовления несущей конструкции и узла встройки необходимы присоединительные и габаритные размеры весов. Они приведены на рисунках 17 и 18.

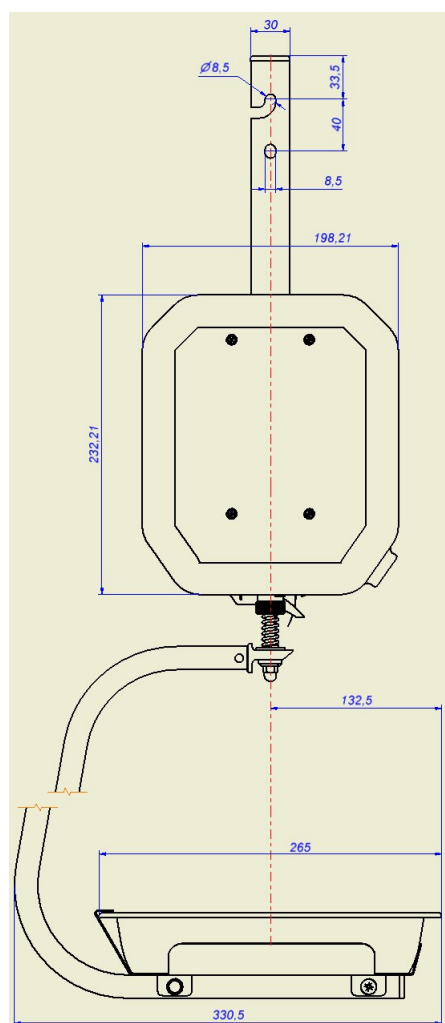


Рис. 17

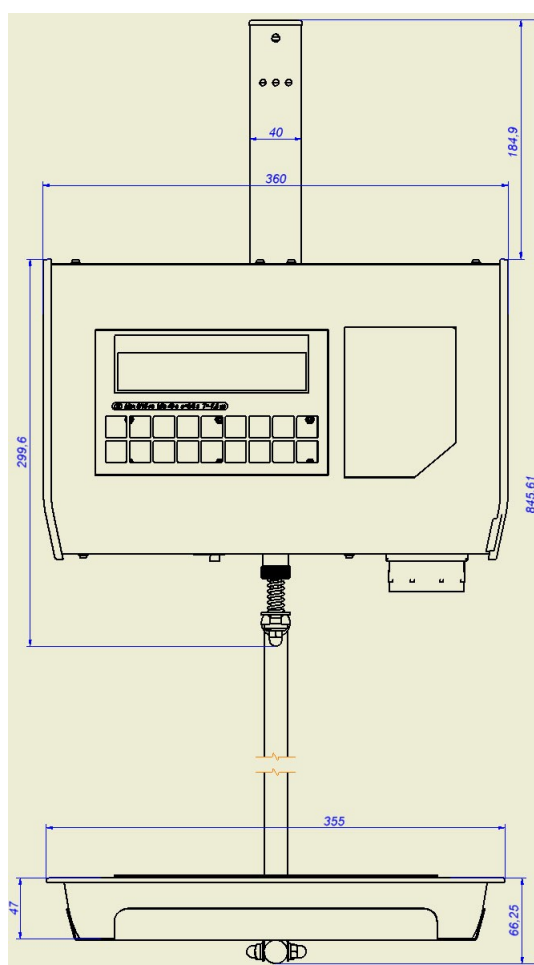


Рис. 18

1.6.5.2 Рекомендованный порядок монтажа весов к несущей конструкции

Для обеспечения правильного вертикального положения весов в узле встройки необходимо заранее обеспечить отверстия под несущий болт диаметром 8 мм, к которому будут крепиться весы через отверстие поз. 2, см. рисунок 16. Длина болта зависит от размеров узла встройки. Положение болта должно быть как можно более горизонтальным и обеспечивающим равномерный зазор между наружной трубой узла встройки и внутренней трубой верхнего подвеса весов. Далее нужно подвесить весы на несущий болт, что обеспечит их вертикальное положение, и рассчитать положение отверстий для аналогичного фиксирующего болта, пользуясь присоединительными размерами, указанными на рисунках 17 и 18. Фиксирующий болт, проходящий через отверстие поз. 3, см. рисунок 16, предотвратит отклонение корпуса весов от вертикального положения при взвешивании и нажатии клавиш на клавиатуре весов, а также будет служить страховочным креплением.

Затем, после подготовки отверстий для крепления весов в вертикальном положении, отвернуть четыре винта, крепящих крышку электроотсека, поз. 6, см. рисунок 16. Подвесить весы за отверстие, поз. 1, с помощью проволоки или шнура достаточной прочности на расстоянии от узла встройки, достаточном для проводки кабелей внутрь верхнего подвеса. Устройство электроотсека показано на рисунке 19, где поз. 1, 2 и 3 — клеммники для подключения сетевого питания, 4 — разъем интерфейса Ethernet 10/100BaseT, 5 — разъем интерфейса RS232, 6 — лепесток, направляющий кабели из трубы подвеса в электроотсек, 7 — выступ под пластиковый хомут. Непосредственно рядом с клеммниками и разъемами расположена наклейка с поясняющими пиктограммами.

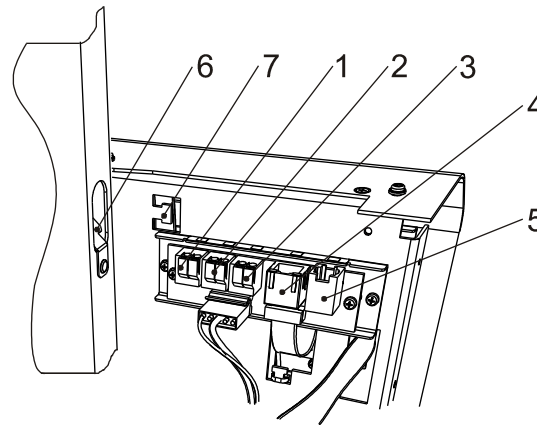


Рис. 19

Важно! Подключение всех кабелей внутри электроотсека весов должен выполнять квалифицированный специалист-электрик при полностью отключенном питании сетевого кабеля!

Протяните все необходимые для работы весов кабели через трубу внешнего подвеса внутрь электроотсека при отключенном от сети кабеле сетевого питания. К клеммникам поз. **1..3** следует подключить предварительно проведенные внутрь электроотсека провода кабеля сетевого питания ~220В: к клеммнику **1** — фазный провод, к клеммнику **2** — нулевой провод, к клеммнику **3** — провод защитной земли. Убедиться, что провода хорошо зафиксированы в клеммниках, что минимизирует опасность их самопроизвольного выпадания и замыкания, после чего притянуть их пластиковым хомутом к выступу **7**. Подключить интерфейсные кабели. Включить вилку сетевого кабеля в розетку и включить весы, см. **1.8 Включение весов**. Убедиться в правильности подключения интерфейсных кабелей: индикатор Link разъема интерфейса Ethernet, поз. **4**, должен включиться, если кабель подключен к локальной сети, а индикатор LAN этого разъема должен мигать, показывая активность сети. Работу интерфейса RS232 можно проверить с помощью приложения «Тест драйвера», предварительно настроив в меню весов нужный интерфейс и его параметры, см. **(1.6) Интерфейс**.

После подключения кабелей и проверки выключите питание. Зафиксируйте положение кабелей внутри трубы верхнего подвеса весов с помощью пластиковых хомутов через отверстия поз. **4**, см. рисунок 16. Это предохранит кабели от повреждения несущим и фиксирующим болтами при подвешивании весов, и частично защитит от опасности вырывания кабелей при демонтаже. Установите крышку электроотсека обратно и подвесьте весы на несущий и фиксирующий болты, зафиксировав их ответными гайками через шайбы (в комплект не входят).

Снимите защитную пленку с металлических частей корпуса весов.

Важно! Не допускается подвешивание весов только на один болт или болты диаметром меньше указанного.

1.6.5.3 Подсоединение гребенки принтера, подвеса чаши и установка чаши

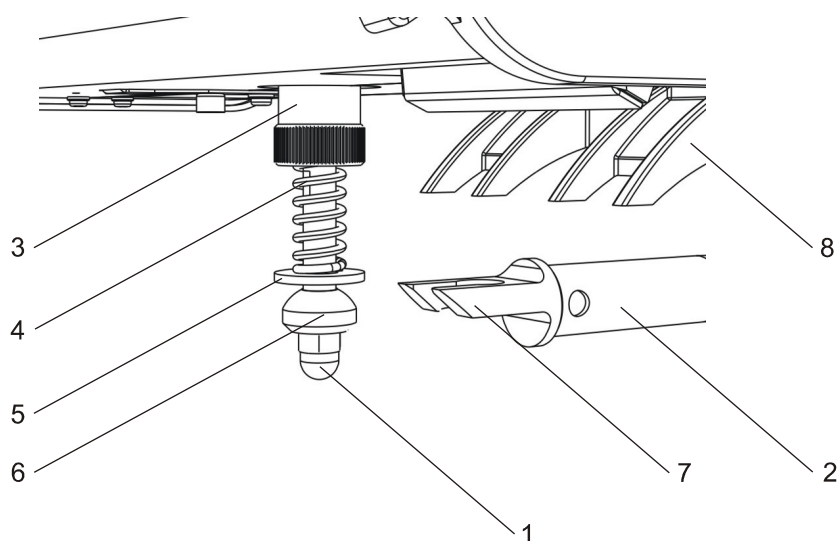


Рис. 20

Снимите защитную пленку с металлических частей подвеса чаши. Установите снизу в соответствующие пазы корпуса весов защелки гребенки принтера, поз. **8**, как показано на рисунке 20, и аккуратно надавите вверх, до щелчка. Гребенка защелкнется в корпусе. Гребенка предназначена для предотвращения падения напечатанной этикетки, особенно большой длины, поэтому ее установка желательна.

Подсоедините к оси шаровой опоры, поз. **1**, подвес чаши, поз. **2**, см. рисунок 20. Для этого поверните гайку с насечкой, поз. **3**, против часовой стрелки на достаточное количество оборотов до полного ослабления давления пружины, поз. **4**, на шайбу, поз. **5**. Вставьте между этой шайбой и полусферической гайкой, поз. **6**, ответную часть подвеса чаши, имеющую вид вилки с полусферическим углублением, поз. **7**. Подвес должен свободно поворачиваться на полученном шарнире. Далее поверните гайку с насечкой в обратном направлении (по часовой стрелке), усиливая давление пружины, до момента, когда подвес чаши не сможет соскочить с полусферической гайки при боковом усилии, но не сильнее, иначе шарнир перестанет нормально работать, и весы могут начать взвешивать неточно.

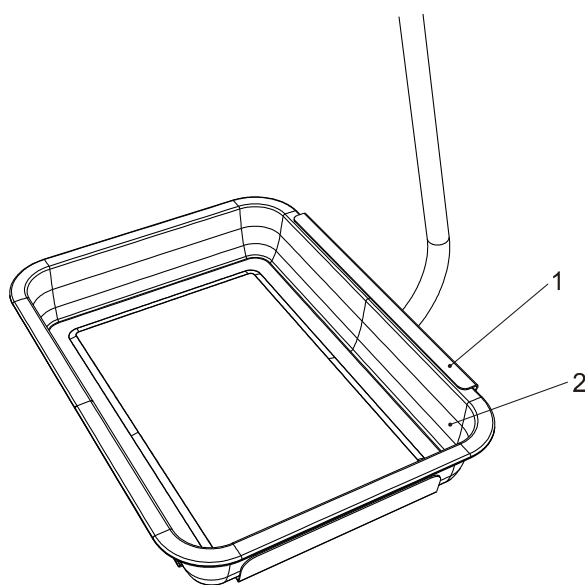


Рис. 21

На рисунке 21 показана установка чаши, поз. **2**, в опору чаши подвеса. Установите на подвес чашу так, чтобы одна из кромок чаши оказалась под загибом опоры, поз. **1**. Правильная установка чаши предотвращает выпадание чаши из опоры при наклоне подвеса во время взвешивания массивных грузов.

1.6.5.4 Повторная транспортировка

Важно! В случае транспортировки весов в дальнейшем обязательно отсоединяйте чашу, подвес чаши и гребенку принтера от весов! Упаковывайте весы для перевозки согласно прилагаемым данному руководству инструкциям по упаковке изделия.

1.7 Подготовка к работе

Важно! Перед подключением весов к сети питания следует убедиться, что напряжение питающей сети соответствует указанному в руководстве по эксплуатации. Для Российской Федерации это сеть переменного напряжения 220В 50 Гц. Сетевая розетка, к которой будут подключены весы, должна иметь заземление. Проконсультируйтесь у специалиста-электрика. Параметры сети питания для весов, их потребляемая мощность, рабочий температурный диапазон и прочие параметры указаны в руководстве по эксплуатации, входящем в комплект поставки весов.

1.7.1 Установка весов ШТРИХ-ПРИНТ, ШТРИХ-ПРИНТ М, ШТРИХ-ПРИНТ ФІ и ШТРИХ-ПРИНТ С по уровню

Откройте платформу весов для доступа к ампуле уровня, см. поз. **1** на рисунке 22.

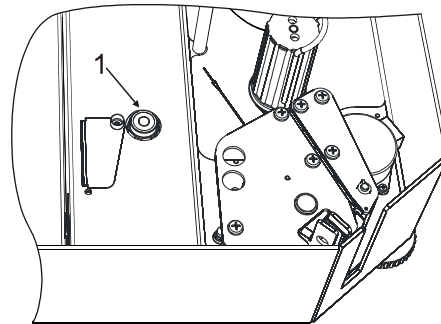


Рис. 22

Если воздушный пузырек внутри ампулы уровня находится внутри тонкого кольца, изображенного на стеклянной поверхности ампулы, уровень весов регулировать не нужно, в этом случае пузырек смещен от центра ампулы менее, чем на 2 мм, что допустимо. В противном случае с помощью опор весов выполните установку весов по уровню следующим образом:

- для весов ШТРИХ-ПРИНТ, ШТРИХ-ПРИНТ М, ШТРИХ-ПРИНТ С поверните несколько раз дополнительную опору под стойкой индикации так, чтобы она перестала касаться поверхности, на которой установлены весы, и не мешала установке весов по уровню;
- с помощью вращения основных четырех опор корпуса весов добейтесь правильных показаний ампулы уровня весов (желательно не выкручивать опоры более, чем на 15 мм от полностью вкрученного состояния);
- для весов ШТРИХ-ПРИНТ, ШТРИХ-ПРИНТ М, ШТРИХ-ПРИНТ С выверните обратно дополнительную опору до устойчивого касания поверхности.

1.7.2 Подсоединение весов к ПК / локальной сети

Весы можно подключить напрямую к COM-порту ПК (интерфейс RS232) или работать с ними через локальную сеть Ethernet 10/100BaseT.

Подключение кабелей к интерфейсным разъемам весов ШТРИХ-ПРИНТ ПВ выполняется при их монтаже, см. **1.6.5.2 Рекомендованный порядок монтажа весов к несущей конструкции**. Интерфейсные разъемы весов ШТРИХ-ПРИНТ, ШТРИХ-ПРИНТ М, ШТРИХ-ПРИНТ С и ШТРИХ-ПРИНТ ФІ находятся на дне корпуса весов рядом с левой боковой стенкой корпуса, см. рисунок 23, где поз. **1** — разъем интерфейса Ethernet 10/100BaseT, поз. **2** — разъем интерфейса RS232, поз. **3** — индикатор LAN, поз. **4** — индикатор Link.

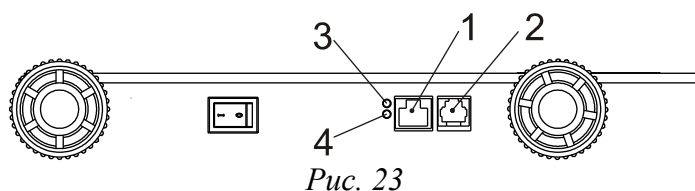


Рис. 23

К разъему интерфейса RS232 весов возможно подключить сканер ШК для быстрого выбора товара / ввода произвольного ШК, при помощи кабеля-переходника (включен в комплект поставки весов). Питание на сканер ШК с весов через кабель-переходник не подается. Указания по настройке интерфейсных параметров весов и сканера описаны в разделе (1.6.2.3) **Сканер штрих-кода**. Принцип работы весов с подключенным сканером описан в разделе **2.10 Использование сканера ШК для выбора товара / ввода пользовательского ШК**.

Вставьте вилку шнура питания весов в розетку и включите весы, см. **1.8 Включение весов**. Если весы были подключены к локальной сети, индикатор Link должен включиться, а индикатор LAN должен показывать сетевую активность (включается при наличии обмена данными). В системном меню весов, см. **2.3 Системное меню**, укажите используемый интерфейс и его параметры, см. **(1.6) Интерфейс**. Проверьте связь с весами с ПК с помощью теста драйвера. Тест драйвера и работа с ним подробно описана в руководстве программиста из комплекта поставки весов.

Важно! Весы недоступны через интерфейс с ПК после включения до тех пор, пока не перейдут в рабочий режим. В режиме системного меню весы могут быть недоступны через интерфейс, если текущий пункт меню позволяет редактировать / просматривать значение какого-либо параметра.

1.8 Включение весов

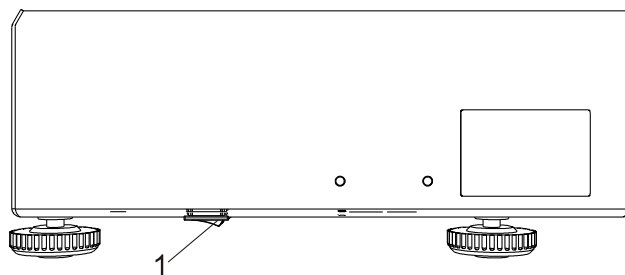


Рис. 24

На рисунке 24 показано расположение тумблера питания **1** на дне корпуса весов для весов ШТРИХ-ПРИНТ, ШТРИХ-ПРИНТ М, ШТРИХ-ПРИНТ Ф и ШТРИХ-ПРИНТ С.

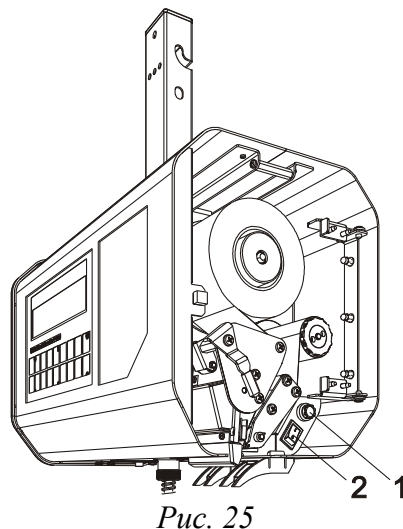


Рис. 25

На рисунке 25 изображены весы ШТРИХ-ПРИНТ ПВ с открытой боковой дверцей, где **1** — гнездо предохранителя, **2** — тумблер питания.

Порядок действий при включении весов:

- Перед включением весов проверьте, что платформа / чаша весов пуста и не касается никаких сторонних предметов как снаружи, так и изнутри корпуса весов. Под платформой весов ШТРИХ-ПРИНТ, ШТРИХ-ПРИНТ М, ШТРИХ-ПРИНТ Ф1, ШТРИХ-ПРИНТ С не должно находиться никаких лишних предметов, не предусмотренных заводом-изготовителем, края корпуса должны быть равноудалены от краев платформы. Чаша весов ШТРИХ-ПРИНТ ПВ не должна касаться никаких сторонних предметов и висеть свободно.
- Включите тумблер питания. Сначала прозвучит серия из четырех звуковых сигналов, далее после успешной проверки встроенного ПО весов прозвучит еще один одиночный сигнал и начнется тестирование дисплея путем последовательного перебора во всех разрядах дисплея цифр от 0 до 9. После завершения теста на дисплей будет выведена информация об идентификационном наименовании метрологически значимой части ПО, номер ее версии и цифровой идентификатор ПО (контрольная сумма), а также счетчик изменений конструктивных параметров весов, см. рисунок 26. Для считывания версии ПО, контрольной суммы и значения счетчика можно нажать любую клавишу на клавиатуре весов, процесс инициализации весов прекратится. Для продолжения инициализации весов вновь нажмите любую клавишу.



Рис. 26

- Далее на дисплее отобразится выбранная конфигурация товарной базы, номер версии ПО весов и дата выпуска ПО, см. рисунок 27.

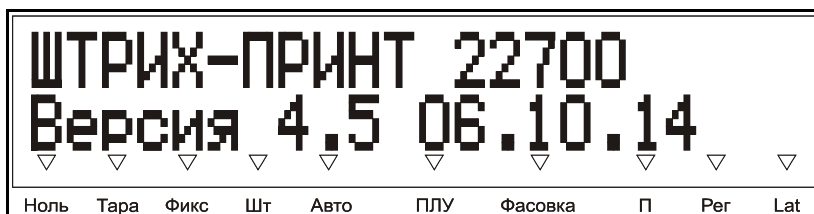


Рис. 27

- Затем весы входят в основной режим. Для начала работы с весами в основном режиме дайте весам прогреться в течение 10 минут. В случае, если необходимо провести другие работы (настройка и т.п.), прогрев не требуется. Описание порядка работы в основном режиме находится в руководстве оператора.
- Проверьте необходимость заправки нового рулона этикеток / термобумаги. При необходимости заправьте новый рулон, см. **1.9 Заправка рулона**.
- В случае дрейфа показаний массы по какой-либо причине при пустой платформе / чаше весов нажмите клавишу **>0<**. Указатель **НОЛЬ** на дисплее должен включиться.

Важно! В случае, если весы укомплектованы защитным язычком, и он был вынут, как рекомендовано, на этапе сборки весов, то при первом включении весы также произведут автоматическую проверку памяти весов, очистку товарной базы и итогов продаж, аналогично действиям в пунктах меню **(3.4 Очистка базы)** и **(2.3 Обнуление итогов)**. Далее весы запросят ввод актуальных даты и времени. Введите актуальные дату и время, пользуясь цифровыми клавишами и клавишами **←** и **→** для смены редактируемой позиции. Подтвердите ввод даты / времени клавишей **↵**.

1.9 Заправка рулона

1.9.1 Принтер весов ШТРИХ-ПРИНТ, ШТРИХ-ПРИНТ М, ШТРИХ-ПРИНТ ФІ и ШТРИХ-ПРИНТ С

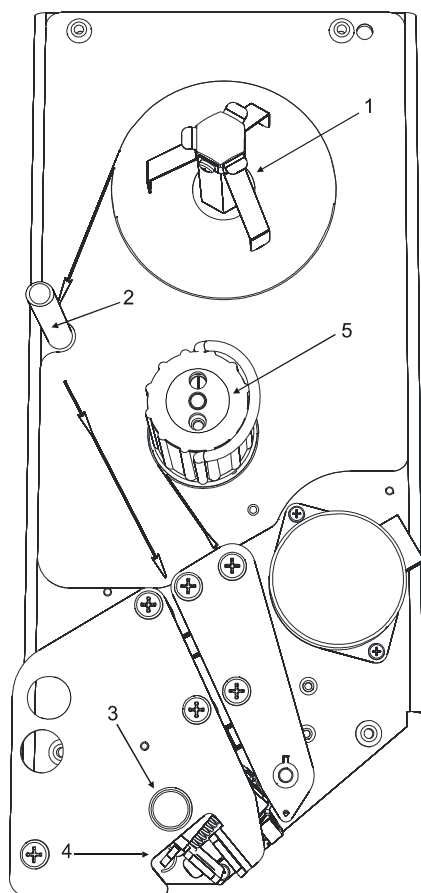


Рис. 28

Для доступа к принтеру откройте платформу весов. На рисунке 28 изображен внешний вид принтера весов, где:

- 1 – подающий узел принтера;
- 2 – направляющая стойка;
- 3 – кнопка открытия головки принтера;
- 4 – рычаги закрытия головки принтера;
- 5 – приемный узел принтера (подмотчик) с фиксирующей скобой.

1.9.2 Принтер весов ШТРИХ-ПРИНТ ПВ

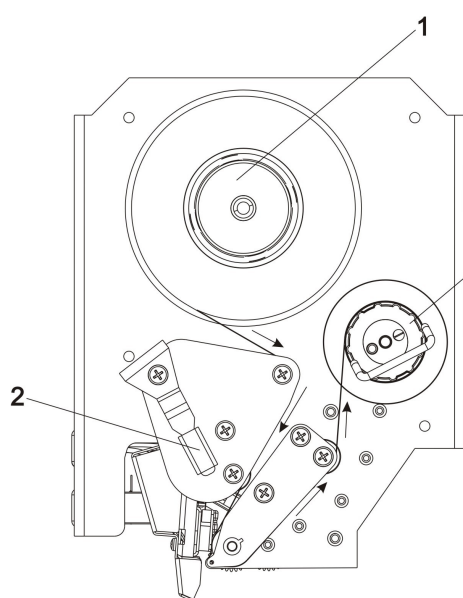



Рис. 29

Для доступа к принтеру откройте боковую дверцу весов. На рисунке 29 изображен внешний вид принтера, где:

- 1 – подающий узел принтера;
- 2 – рычаг открытия/закрытия головки принтера;
- 3 – приемный узел принтера (подмотчик) с фиксирующей скобой.

1.9.3 Описание заправки рулона в принтер

Для установки нового рулона с этикетками выполните следующие действия:

- Проверьте, что этикетки нового рулона подходят к принтеру по своему формату – длина этикеток от 20 до 60 мм, ширина ленты 60, 43 или 30 мм;
- Уточните у администратора, под какой размер этикетки сконфигурированы весы;
- Снимите пустую катушку от рулона термоэтикеток / термобумаги с подающего узла принтера **1**;
- Откройте головку принтера:
 - для весов ШТРИХ-ПРИНТ, ШТРИХ-ПРИНТ М, ШТРИХ-ПРИНТ Ф1 и ШТРИХ-ПРИНТ С нажмите кнопку открытия головки принтера **3** до щелчка, кнопка останется утопленной, см. рисунок 28;
 - для весов ШТРИХ-ПРИНТ ПВ поверните рычаг открытия головки **2** против часовой стрелки, головка принтера откроется, см. рисунок 29;
- Снимите фиксирующую скобу с приемного узла принтера **5** и удалите остаток ленты из принтера;
- В случае использования обычной термобумаги снимите внешнюю катушку подающего узла **1**, для этого потяните внешнюю катушку подающего узла **1** вверх и установите рулон термобумаги на ось подающего узла **1**;
- Установите новый рулон с этикетками или термобумагу на подающий узел **1** и заведите ленту в паз принтера, правильное направление движения ленты указано на поверхности принтера стрелками;
- Убедитесь, что край установленной в паз принтера ленты достигает основания принтера;
- Закройте головку принтера:
 - для весов ШТРИХ-ПРИНТ, ШТРИХ-ПРИНТ М и ШТРИХ-ПРИНТ Ф1 сведите рычаги закрытия головки принтера **4** до щелчка, см. рисунок 28;
 - для весов ШТРИХ-ПРИНТ ПВ поверните рычаг закрытия головки **2** по часовой стрелке, головка принтера закроется, см. рисунок 29;
- Нажмите клавишу  (несколько раз при необходимости) и проверьте правильность подачи бумаги и позиционирования этикетки.
- Оберните ленту вокруг приемного узла принтера и зажмите ее фиксирующей скобой, правильное направление движения ленты указано на поверхности принтера стрелками;
- Напечатайте несколько этикеток для контроля печати и подачи.

Примечание. Если при печати отделение этикетки от подложки не требуется, можно не заводить ленту на приемный узел принтера **5**, а датчик напечатанной этикетки отключить либо в системном меню, см. **(1.2.1.3) Датчик этикетки**, либо специально запрограммированной для этих целей клавишей быстрого доступа.

Важно! При возникновении проблем при печати или промотке этикетки (например, часть ленты или этикетки оказалась внутри принтера) никогда не пользуйтесь острыми, металлическими предметами! При необходимости произведите чистку головки принтера. Чистку головки производите только при отключенном питании весов спиртосодержащим раствором! Перед включением весов убедитесь, что раствор, которым производилась очистка, полностью испарился с поверхности головки! Невыполнение этих требований может привести к выходу головки из строя!

Часть 2. Настройка весов

2.1 Общие указания

Для того, чтобы весы ШТРИХ-ПРИНТ были максимально эффективно использованы в соответствии с заложенными в них возможностями для выполнения задач по взвешиванию и этикетированию товара, потребуется их предварительная настройка. Как минимум, из системного меню необходимо настроить тип используемого интерфейса для связи с ПК и его параметры, см. **(1.6) Интерфейс**, и выбрать вариант используемой товарной базы, см. **(1.4) Структура базы**. Дальнейшую настройку весов можно уже выполнить как из системного меню весов, так и с помощью программного обеспечения, поставляемого вместе с весами. Для того, чтобы понять, как именно требуется настроить данные весы под конкретную задачу, следует ознакомиться с руководством оператора, описывающим основные принципы работы с весами, и разделом **(1) Настройки**.










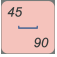

Загрузку сведений о товарах и прочей текстовой информации можно осуществить с помощью приложения "Загрузчик", входящего в комплект поставки. Также это приложение служит для загрузки графических изображений, символов валют, программирования клавиш быстрого доступа и снятия отчетов. Системное меню позволяет редактировать информацию о товарах и сообщениях, см. **(3) Редактор товаров**, и печатать отчеты об итогах продаж, см. **(2) Отчеты**, но эти возможности в основном предназначены для случая, когда осуществить эти действия с ПК по каким-то причинам невозможно.

Настройка внешнего вида печатаемой этикетки возможна только с помощью приложения "Редактор этикеток". Системное меню весов позволяют лишь переключать стандартные и пользовательские форматы этикеток и отключать некоторую печатаемую информацию. Подробнее о настройке внешнего вида этикетки см.





2.4 Программирование информации, размещенной на этикетке.









2.2 Правила работы в редакторе



Под редактором подразумевается такой пункт системного меню, в котором можно осуществить изменение числового или строчного значения параметра настройки весов или поля таблицы товаров / сообщений.



- По нажатию клавиши  или  происходит выход из редактора без сохранения изменений, выход с сохранением изменений осуществляется нажатием клавиши .
- Простое нажатие клавиши  удаляет один символ. Если курсор находится в середине или в начале строки, то при каждом нажатии клавиши удаляется символ, находящийся над курсором, а все символы, находящиеся справа, сдвигаются на одну позицию. Если курсор находится в конце строки, то каждое нажатие клавиши удаляет символ слева от курсора. Удерживание клавиши нажатой более секунды позволяет очищать всю строку или обнулять число.
- Клавиша  предназначена для переключения между основной (русская) и дополнительной (латинская) раскладками клавиатуры. При переключении на латинскую раскладку включается указатель **LAT**.
- Клавиша  предназначена для переключения между верхним и нижним регистрами клавиатуры. Указатель **PEГ** включен, когда клавиатура находится в верхнем регистре.
- Клавиши  и  перемещают курсор на одну позицию вправо и влево соответственно, при долгом нажатии (более секунды) эти клавиши играют роль клавиш End и Home соответственно. Для числовых параметров не используются.
- Клавиши  ...  предназначены для ввода символьных значений. Чтобы набрать строчные или прописные буквы, нужно проверить текущее значение регистра клавиатуры по указателю **PEГ**.
- Клавиши  предназначены для ввода цифровых значений.

2.3 Системное меню

Вход в системное меню производится из рабочего режима с помощью клавиши  (необходимо предварительно выйти из таких режимов, как поиск товара и т.п.), при этом на дисплей будет выведен запрос на ввод пароля. Нужно ввести пароль на вход в системное меню (по умолчанию 0030) и подтвердить ввод нажатием клавиши . Выход из режима ввода пароля производится нажатием клавиши . Клавиша  удаляет последний введенный символ пароля.

Навигация по пунктам меню осуществляется с помощью клавиш , , , . Для перехода на уровень ниже вместо клавиши  можно использовать клавишу . При работе в редакторе и при редактировании таблицы товаров или таблицы сообщений назначение клавиш  и  отличается.

Для выхода из меню в рабочий режим нажмите клавишу  или . Выйти можно только с верхнего уровня вложенности меню. Нажатие этих клавиш на другом уровне вложенности приведет к переходу на уровень вложенности выше.

В системном меню возможен переход к нужному пункту меню по короткому номеру. Для этого, находясь в системном меню, нажмите клавишу . На дисплее весов появится приглашение перейти к меню, указав его номер. Введите короткий номер с помощью цифровой клавиатуры и нажмите клавишу , после чего осуществится автоматический переход к нужному пункту меню. Редактирование вводимого короткого номера пункта меню осуществляется так же, как и в редакторе.

Примечание. Короткие номера существуют не для всех пунктов меню. Короткий номер указан в описании каждого пункта меню, которому он присвоен, а также в сводной таблице коротких номеров пунктов меню, см. Таблицу 2. Короткий номер пункта меню для вызова никак не связан с номером пункта документации, в котором это меню описано.

Короткий номер	Название пункта меню	Короткий номер	Название пункта меню
1	(1.7) Восстановить	25	(1.2.3.1) Тип префикса ШК
2	(1.6) Интерфейс	26	(1.2.3.2) Структура ШК
3	(3.1) Таблица товаров	27	(1.2.3.4) GS1 № предприятия
4	(3.2) Таблица сообщений	28	(1.2.3.5) Использовать EAN5
5	(3.4) Очистка базы	29	(1.2.4) Печатаемые поля
6	(2.1) Отчет по ПЛУ	30	(1.2.3.3) Префиксы ШК (весовой префикс)
7	(2.2) Общий отчет	31	(1.2.3.3) Префиксы ШК (штучный префикс)
8	(2.3) Обнуление итогов	32	(1.2.3.3) Префиксы ШК (итоговый префикс)
9	(1.5) Рекламная строка	33	(1.2.3.3) Префиксы ШК (префикс GS1)
10	(1.1.1.1) Установка часов	34	(1.2.5.1) Название магазина
11	(1.1.1.2) Установка даты	35	(1.2.5.2) Заголовки (обычная этикетка)
12	(1.1.2) Положение точки	36	(1.2.5.2) Заголовки (итоговая этикетка)
13	(1.1.3) Звук	37	(1.2.6) Сброс ПЛУ после печати
14	(1.1.4) Режим печати	38	(1.2.7) Печать по П+
15	(1.1.5.3) Курс	39	(1.2.8) Печать по выбору ПЛУ
16	(1.1.6) Фасовка	40	(1.3.1) Учет по ПЛУ

Короткий номер	Название пункта меню	Короткий номер	Название пункта меню
17	(1.1.7) Доступ к ПЛУ	41	(1.3.2) Изменение цены ПЛУ
18	(1.1.8) № весов	42	(1.3.3) Запись цены ПЛУ
19	(1.1.9) Изменение пароля	43	(1.3.4) Свободная цена
20	(1.2.1.1) Контраст	44	(1.3.5) Сброс ПЛУ по таймеру
21	(1.2.1.2) Тип печати	50	(1.4.1) Товары / сообщения
22	(1.2.1.3) Датчик этикетки	51	(1.4.2) Назначение гр. кода
23	(1.2.1.4) Смещение печати	52	(1.4.3) Название товара, стр.
24	(1.2.2) Формат этикетки		

Таблица 2.

Общая структура меню показана на рисунке 30.

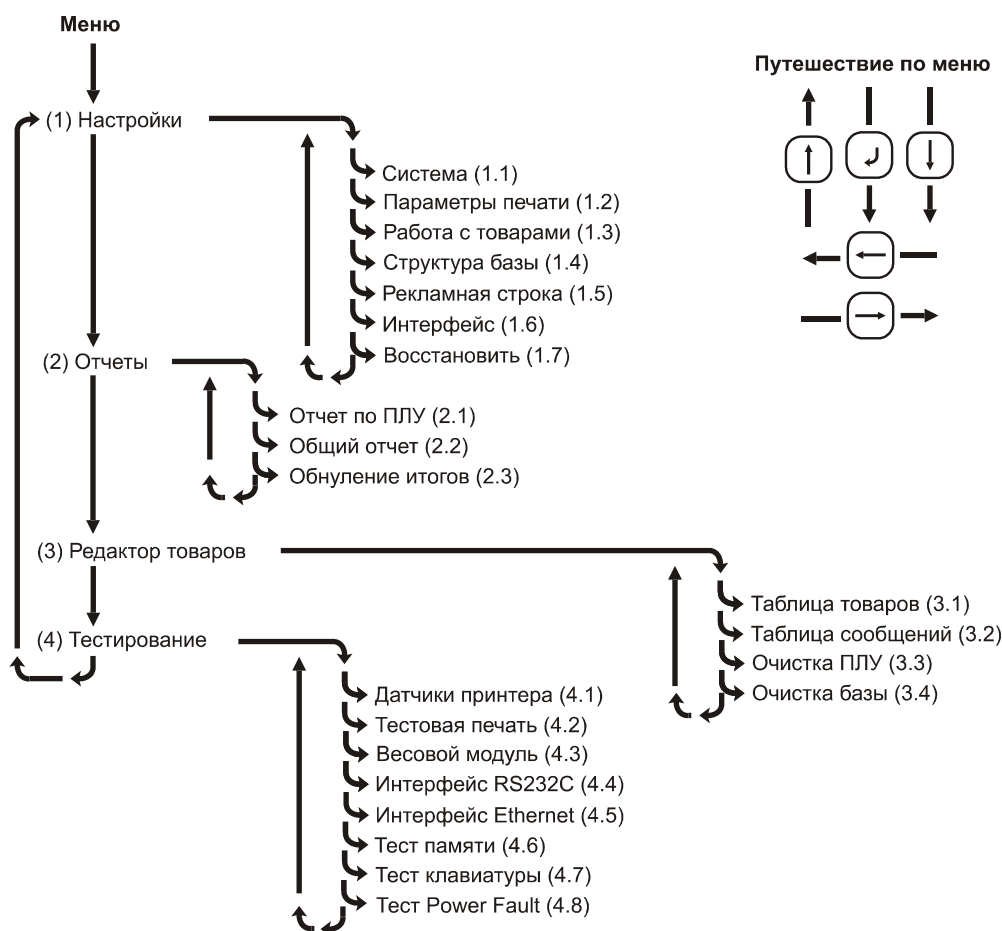


Рис. 30

(1) Настройки

Этот пункт меню предназначен для программирования всех параметров весов, влияющих на их работу. Все параметры разбиты на группы, каждая из которых оформлена как меню следующего уровня вложенности. Все пункты и описание работы с ними рассмотрены ниже. **Жирным** шрифтом на рисунках, изображающих структуру меню, выделены значения параметров по умолчанию, т.е. заводские установки.

(1.1) Система

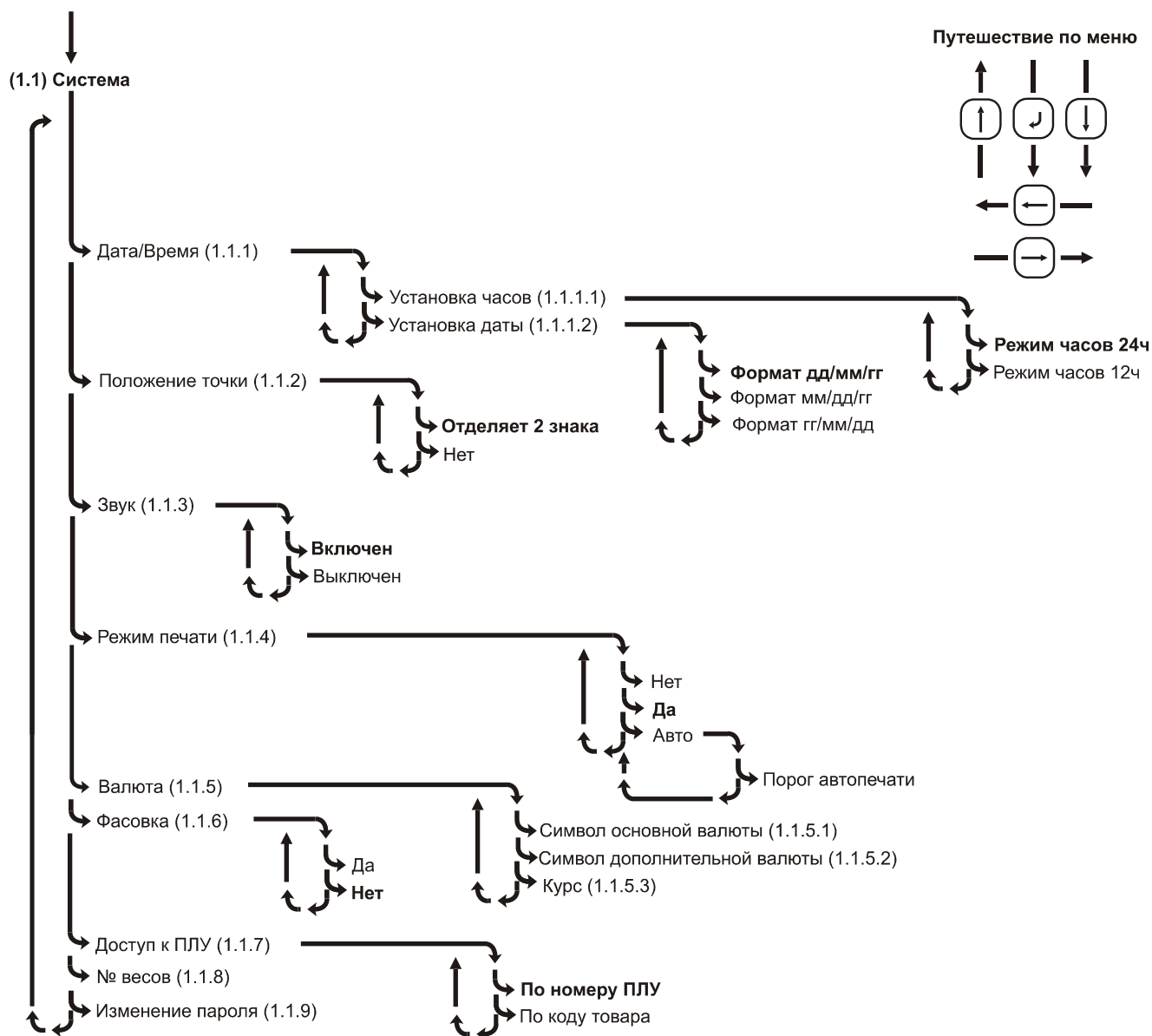


Рис. 31

(1.1.1) Дата/Время

Этот пункт меню позволяет установить текущие дату и время, используется при печати этикетки, см. **2.4 Программирование информации, размещенной на этикетке**. Форматы отображения времени и даты общие для отображения на дисплее и печати.

(1.1.1.1) Установка часов

Короткий номер меню: 10.

Для задания текущего времени выберите 12-ти или 24-х часовой формат отображения времени и нажмите клавишу . Клавишами и выберите позицию, которую хотите отредактировать. Далее используйте цифровые клавиши для ввода часов и минут. При редактировании времени в 12-ти часовом режиме индикации для ввода –am и –pm используйте клавишу 00.

(1.1.1.2) Установка даты

Короткий номер меню: 11.

Для установки текущей даты выберите формат отображения даты и нажмите клавишу . Ввод даты

аналогичен описанной выше процедуре ввода времени.

(1.1.2) Положение точки

Короткий номер меню: 12.

Этот пункт меню позволяет настроить положение десятичной точки в денежных параметрах (цене, стоимости и др.). Точка может отделять два знака или отсутствовать.

(1.1.3) Звук

Короткий номер меню: 13.

Этот пункт меню позволяет выключить или включить звуковое сопровождение нажатия клавиш. Звуковые сообщения об ошибках выдаются вне зависимости от выбранного значения.

(1.1.4) Режим печати

Короткий номер меню: 14.

Позволяет задать режим печати. Значение **Нет** запрещает печать этикеток. Значение **Да** включает возможность печати. При выборе значения **Авто** будет включена автоматическая печать, подробнее см. руководство оператора, раздел «**2.6 Автоматическая печать**». После выбора значения **Авто** можно просмотреть и изменить порог срабатывания автопечати. При значении 0 кг порога срабатывания режим автопечати считается временно выключенным, указатель дисплея **АВТО** также будет выключен. Также справочно рекомендуется ознакомиться с разделами «**2.8 Режим фасовки**» и «**2.7 Работа с сумматором**» руководства оператора.

(1.1.5) Валюта

При использовании в работе двух валют с помощью этого пункта можно просматривать символы основной и дополнительной валюты для отображения на дисплее. Символы валют дисплея загружаются с ПК с помощью приложения "Загрузчик". Также можно задать курс основной валюты по отношению к дополнительной.

(1.1.5.1) Символ основной валюты

Пункт меню позволяет просмотреть символ основной валюты, который используется в режиме просмотра эквивалента стоимости, см. раздел «**2.9.7 Просмотр эквивалента стоимости**» руководства оператора. Для Российской Федерации это символ рубля.

(1.1.5.2) Символ дополнительной валюты

Пункт меню позволяет просмотреть символ дополнительной валюты, который используется в режиме просмотра эквивалента стоимости, см. раздел «**2.9.7 Просмотр эквивалента стоимости**» руководства оператора. По умолчанию это символ евро. Символы валют дисплея загружаются с ПК с помощью приложения "Загрузчик".

(1.1.5.3) Курс

Короткий номер меню: 15.

Значение курса указывает, сколько единиц основной валюты соответствует одной единице дополнительной. Положение десятичной точки в значении курса определяется установками в пункте меню **(1.1.2) Положение точки**.

(1.1.6) Фасовка

Короткий номер меню: 16.

Позволяет включить или выключить режим фасовки. Подробное описание назначения и особенностей режима фасовки приведено в руководстве оператора, см. раздел «**2.8 Режим фасовки**». Кратко особенности режима фасовки приведены ниже:

- срабатывание автопечати, см. **(1.1.4) Режим печати**, приводит к автоматическому добавлению в сумматор, при этом распечатка этикетки будет производиться только в том случае, если включен режим **(1.2.7) Печать по П+**, также см. руководство оператора, раздел «**2.7 Работа с сумматором**»;

- при работе с сумматором нельзя менять товар, его параметры (например, цена или тип);
- при работе с сумматором также накапливается масса / количество товара, стоимость может быть равной нулю;
- весовая структура ШК (номера 6, 7, 8 и 9) на итоговой этикетке сохраняется, см. **(1.2.3) Штрих-код**;
- на итоговой этикетке отображается вся информация о товаре, однако цена может не отображаться, если параметр **(1.3.2) Изменение цены ПЛУ** разрешает ее менять или товар не выбран, т.е. указатель **ПЛУ** выключен;
- Если параметр **(1.2.6) Сброс ПЛУ после печати** установлен в значение **Да**, то сброс товара после печати этикетки осуществляется только после очистки сумматора;
- возможна печать этикетки с суммой, равной нулю.

Примечание. В весах ШТРИХ-ПРИНТ С режим фасовки отсутствует.

(1.1.7) Доступ к ПЛУ

Короткий номер меню: 17.

Позволяет задать режим доступа к товарной базе в рабочем режиме: по номеру ПЛУ или по коду товара. Разница между номером ПЛУ и кодом товара в том, что номер ПЛУ – это номер ячейки в памяти весов, где записана информация о товаре. Код товара – это уникальный идентификатор товара, который хранится в памяти весов для каждого товара наряду с ценой товара, его названием и прочими сведениями. При выборе товара по коду осуществляется поиск в памяти весов до первого товара, код которого совпадает с кодом, введенным с клавиатуры. Если в памяти весов по какой-либо причине будет записано два товара с одинаковым кодом, будет найден товар с меньшим номером ПЛУ. Максимальное время поиска не более 3 сек.



(1.1.8) № весов

Короткий номер меню: 18.

Позволяет задать логический номер весов. Логический номер весов может печататься на этикетке и служить префиксом ШК (см. **2.4 Программирование информации, размещенной на этикетке**). С помощью цифровых клавиш введите число от 1 до 99. Номер весов не имеет никакого отношения к параметру **(1.6.1.1) IP адрес** и заводскому серийному номеру весов, указанному на специальной табличке на корпусе весов .

(1.1.9) Изменение пароля

Короткий номер меню: 19.

Позволяет изменить пароль входа в системное меню и доступа к весам с ПК через интерфейсы RS232 и Ethernet. С помощью цифровых клавиш введите новый пароль (четырёхзначное число) и подтвердите его клавишей . После этого аналогичным образом введите подтверждение нового пароля (то же самое четырёхзначное число) и подтвердите его клавишей .

(1.2) Параметры печати

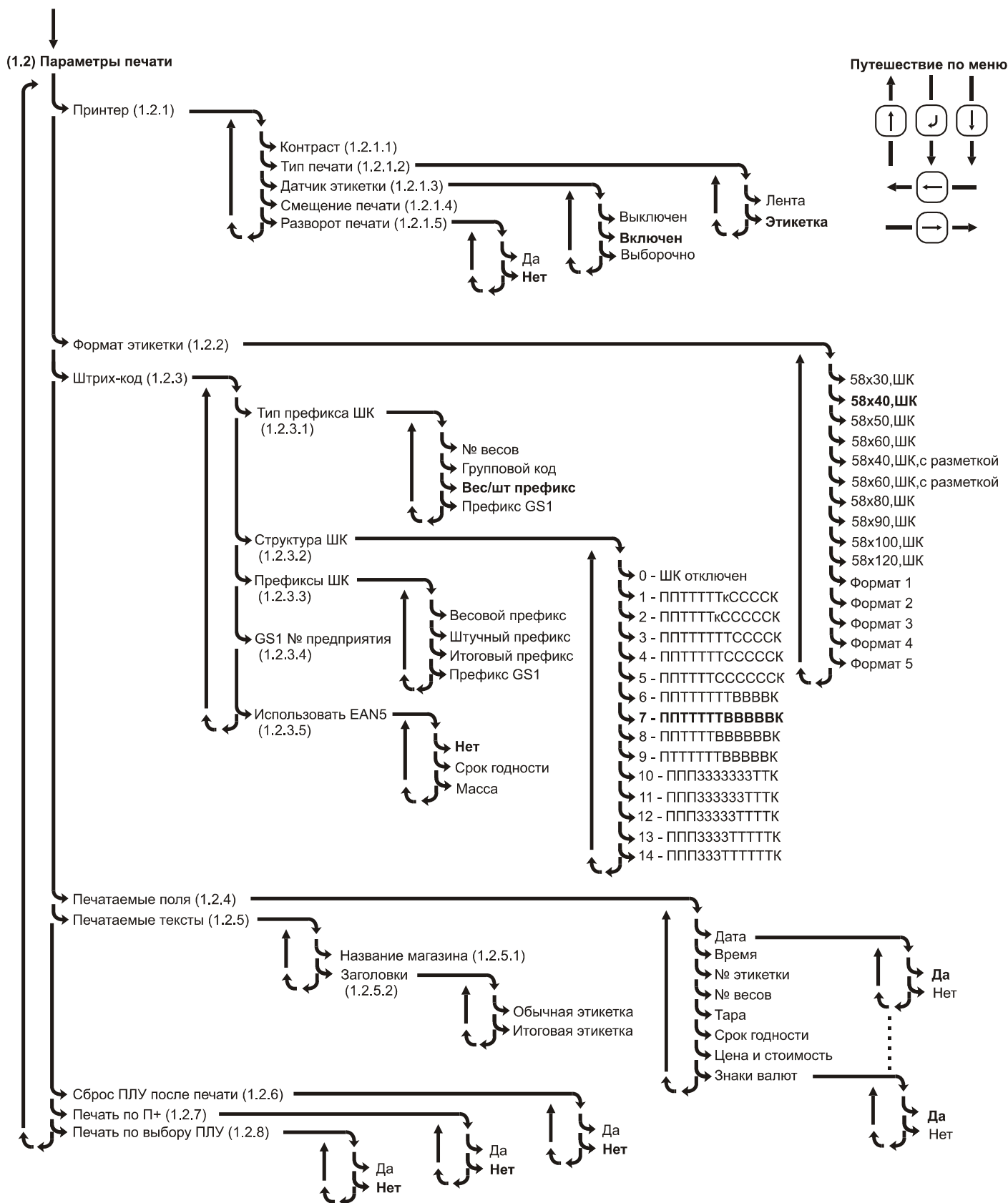




Рис. 32

(1.2.1) Принтер

Этот пункт меню используется для настройки параметров принтера, таких как контраст печати, смещение печати, позволяет задать режим работы датчика напечатанной этикетки, указать тип печати (термоэтикетки или термолента), а также развернуть при необходимости печатаемые данные на 180 градусов.

(1.2.1.1) Контраст

Короткий номер меню: 20.

Этот пункт меню позволяет задать контрастность печати принтера. Это может потребоваться при смене типа носителя для термопечати (термоэтикетка / термобумага), так как термолента тоньше, чем термоэтикетка, или в случае, если параметры одного и того же типа носителя для термопечати у разных производителей заметно отличаются, оказывая влияние на читаемость печатаемой информации или считываемость штрих-кода. С помощью клавиши  можно уменьшить контрастность печати, с помощью клавиши  - увеличить. Всего имеется 15 градаций контрастности печати.

(1.2.1.2) Тип печати

Короткий номер меню: 21.


Позволяет изменить тип печати. Значение **Лента** предназначено для работы с обычной кассовой термобумагой. Для установки термобумаги потребуется также снять внешнюю катушку подающего узла, подробнее см. **1.9 Заправка рулона**. Значение **Этикетка** предназначено для работы с термоэтикетками, в этом случае при промотке и печати принтер осуществляет поиск начала следующей этикетки и её позиционирование.


(1.2.1.3) Датчик этикетки

Короткий номер меню: 22.

Позволяет выключить проверку датчика напечатанной этикетки (значение **Выключен**), включить проверку всегда (значение **Включен**), или включить в выборочном режиме (**Выборочно**).

Если проверка датчика напечатанной этикетки выключена, то при печати этикетки никогда не осуществляется проверка, была ли убрана из принтера предыдущая этикетка.

В случае, если проверка включена, то в случае, если напечатанная этикетка не убрана из принтера, печать следующей этикетки будет блокироваться с сообщением об ошибке «Снимите этикетку!». В случае, когда осуществляется печать нескольких этикеток для штучного товара клавишей , включенная проверка датчика этикетки позволяет не производить печать всего указанного количества этикеток сразу, а ожидать снятия напечатанной этикетки, и продолжать печать только после этого. См. также руководство оператора, раздел «**2.5.2 Печать нескольких этикеток для штучного товара**».



В случае, если проверка включена в выборочном режиме, то это означает, что проверка не будет производиться в случае обычной печати, но будет производиться в случае печати нескольких этикеток для штучного товара клавишей .

Примечание 1. При промотке бумаги по нажатию клавиши  датчик напечатанной этикетки не проверяется в любом случае.

Примечание 2. Датчик напечатанной этикетки расположен таким образом, что если этикетка будет выступать из принтера наружу на несколько миллиметров, или заправленная в принтер бумага не будет натянута, это приведет к блокировке печати следующей этикеткой. Воспользуйтесь промоткой для исправления ситуации.

(1.2.1.4) Смещение печати

Короткий номер меню: 23.

Позволяет изменять позиционирование этикетки при печати этикетки или её промотке. Используется в случае необходимости облегчить съём напечатанной этикетки, или наоборот, убрать нежелательное самопроизвольное отделение этикетки от подложки после печати. С помощью клавиши  можно сместить позиционирование напечатанной этикетки ближе к принтеру, с помощью клавиши  - увеличить, т.е. выдвинуть этикетку дальше из принтера. Одна единица смещения соответствует 0.125 миллиметра, всего имеется 15 градаций смещения.

Важно! При изменении смещения печати следует помнить, что из-за изменения позиционирования напечатанной этикетки будет осуществлен и сдвиг печатаемой информации на ту же величину. В случае увеличения смещения печати элементы этикетки, расположенные в самом верху этикетки, могут оказаться напечатанными частично, вследствие чего потребуются внести изменения в формат этикетки. Этот эффект будет виден на второй операции печати после изменения смещения.

(1.2.1.5) Разворот печати

Позволяет развернуть все печатаемые на этикетке данные на 180 градусов. Может потребоваться в случае использования этикетки с типографской разметкой, которая расположена в рулоне таким образом, что требует разворота печатаемых данных на 180 градусов.

(1.2.2) Формат этикетки

Короткий номер меню: 24.

Позволяет задать формат этикетки, используемой для печати. Правила, заданные в выбранном формате этикетки, распространяются на обычные и итоговые этикетки. Для форматов, в которых включена печать штрих-кода, в названии формата присутствует сокращение «ШК». Для форматов, предполагающих типографскую разметку этикетки, в названии формата присутствует фраза «с разметкой», подробнее смотрите раздел **2.11 Возможные варианты печати этикеток**. Для форматов этикеток с типографской разметкой некоторые надписи, такие как "МАССА", "ЦЕНА", "СТОИМОСТЬ", "УПАКОВАНО", "ГОДЕН" не печатаются; предполагается, что они уже нанесены на готовый рулон этикеток изготовителем. Для пользовательских форматов этикеток (**Формат 1 .. Формат 5**) параметры формата могут быть запрограммированы с помощью приложения "Редактор этикеток" с ПК через интерфейс (см. **2.4 Программирование информации, размещенной на этикетке**).

Примечание. Для товара / группы товаров можно указать отличающийся от выбранного в этом пункте меню формат этикетки, см. **(3.1) Таблица товаров**.

(1.2.3) Штрих-код

Этот пункт меню позволяет указать правила, по которым формируется цифровое значение штрих-кода EAN13, а именно:

- выбрать структуру ШК, которая задает типы используемых данных в цифровом значении штрих-кода и занимаемые ими знакоместа;
- задать цифровые значения используемым в ШК данным.

Примечание. Администратор может разрешить пользователю ввод произвольного ШК. В этом случае, если для какого-либо товара оператор введет произвольный ШК, то он и будет выводиться на печать до сброса товара или сброса значения произвольного ШК. См. **1.3 Описание клавиатуры быстрого доступа**, а также раздел **«2.9.9 Режим ввода произвольного ШК»** руководства оператора.

(1.2.3.1) Тип префикса ШК

Короткий номер меню: 25.

Префиксом ШК являются первые цифры ШК, обычно от одной до трех, точное количество задано в выбранной структуре ШК. Данный пункт меню позволяет указать, какой именно тип данных будет использоваться в качестве префикса. Возможно использовать: логический номер весов, см. **(1.1.8) № весов**, групповой код товара, см. **(3.1) Таблица товаров**, фиксированные префиксы для весового и штучного товара, или префикс GS1, см. **(1.2.3.3) Префиксы ШК**. Тип префикса **Префикс GS1** должен использоваться только со структурами ШК 10..14, см. **(1.2.3.2) Структура ШК**.

Примечание. Для товара / группы товаров можно указать отличающийся от выбранного тип префикса ШК и структуру ШК, см. **(3.1) Таблица товаров**.

(1.2.3.2) Структура ШК

Короткий номер меню: 26.

Этот пункт меню позволяет выбрать структуру ШК из списка шаблонов. В обозначении шаблонов

используются следующие символы: **П** - префикс, **Т** - код товара, **к** - контрольная сумма по коду товара, **С** - стоимость, **В** – вес, **З** - № предприятия (завода) в системе GS1, **К** - контрольная сумма EAN13.

Примечание 1. Для расчета контрольной суммы по коду товара нужно просуммировать все разряды кода товара. Младший разряд у полученного числа и является контрольной суммой.

Примечание 2. Выбранная структура штрих-кода накладывает ограничения на разрядность используемых в ней параметров. Например, структура ППТТТТТТВВВВК может использоваться с весом до 9.999 кг, а структура ППТТТТТВВВВК ограничивает разрядность кода товара до 5 разрядов. Из-за этих ограничений при попытке печати этикетки может возникнуть ошибка «Ошибка создания ШК», поэтому нужно заранее продумать, какая структура ШК наиболее подходит в данном случае и не вызовет этой ошибки.

Примечание 3. Тип префикса **Групповой код** может применяться только при значении группового кода для выбираемых для работы товаров в диапазоне от 0 до 99, несмотря на то, что сам по себе групповой код может быть в диапазоне от 0 до 9999. Причины аналогичны описанным в предыдущем примечании.

Примечание 4. Если товар не выбран (указатель **ПЛУ** выключен), а просто введена цена, код товара считается равным нулю, что отражается в ШК при печати этикетки.

Примечание 5. В случае выбора структур 10..14 следует выбирать тип префикса **Префикс GS1**. Для остальных структур можно выбирать любые другие типы префиксов, кроме **Префикс GS1**.

Примечание 6. Для товара / группы товаров можно указать отличающийся от выбранного тип префикса ШК и структуру ШК, см. **(3.1) Таблица товаров**.

Примечание 7. В случае, если осуществляется печать итоговой этикетки и выключен режим фасовки, см. пункт меню **(1.1.6) Фасовка**, то весовые структуры ШК 6..8 будут автоматически заменены на аналогичные стоимостные структуры ШК 3..5. Весовая структура 9 не имеет аналога в списке структур ШК, но замена значения массы на стоимость в ШК также будет произведена аналогичным образом. Подобная замена связана с тем, что при выключенном режиме фасовки возможно суммирование информации для разных товаров, вследствие чего осуществляется только суммирование стоимости, но не массы, а код товара считается равным нулю. Таким образом, весовая структура ШК для итоговой этикетки при выключенном режиме фасовки является неинформативной (содержит только префикс), и поэтому автоматически заменяется на аналогичную структуру ШК, содержащую стоимость вместо массы.

(1.2.3.3) Префиксы ШК

Короткие номера меню: 30 (весовой префикс), 31 (штучный префикс), 32 (итоговый префикс), 33 (префикс GS1).

Этот пункт меню позволяет задать значения различных префиксов штрих-кода. Значения весового, штучного и итогового префиксов лежат в диапазоне от 0 до 99 включительно. Весовой и штучный префиксы могут использоваться в качестве префикса ШК обычной этикетки, если задан соответствующий тип префикса в пункте меню **(1.2.3.1) Тип префикса ШК**. Итоговый префикс используется для идентификации итоговой этикетки в случае, если задан тип префикса **Вес/шт префикс**. Для запрета печати итоговой этикетки нужно задать значение префикса, равное нулю. Префикс GS1 может иметь значение от 0 до 999, обычно значение уже задано в соответствии с кодом, выданным национальной организацией GS1. Этот префикс используется только в случае, если задан соответствующий тип префикса в пункте меню **(1.2.3.1) Тип префикса ШК**.

(1.2.3.4) GS1 № предприятия

Короткий номер меню: 27.

Этот пункт меню позволяет задать номер предприятия (завода) в системе GS1. Номер выдается национальной организацией GS1. Данный номер используется в структурах ШК 10..14, см. **(1.2.3.2) Структура ШК**.

(1.2.3.5) Использовать EAN5

Короткий номер меню: 28.

Этот пункт меню позволяет включить использование штрих-кода EAN5, который является стандартным расширением штрих-кода EAN13. Стандартные форматы этикеток разработаны без учета печати EAN5, поэтому для корректной печати этикетки требуется создание пользовательского формата этикетки с учетом использования EAN5. В случае выбора значения «Масса» EAN5 будет заполнен массой нетто товара в граммах. В случае выбора значения «Срок годности» EAN5 будет заполнен расчетной датой окончания срока годности, см. **2.6 Расчет даты срока годности**, в следующих возможных форматах:

• ДДДГГ для товаров со сроком годности более 3 дней, где ДДД — номер дня от начала года (от 001 до 365/366), а ГГ — год в двузначном формате;

· ДДДЧЧ для товаров со сроком годности 3 дня и менее, где ДДД — номер дня от начала года (от 001 до 365/366), а ЧЧ — час окончания срока годности.

(1.2.4) Печатаемые поля

Короткий номер меню: 29.


Этот пункт предназначен для простой и быстрой модификации внешнего вида неизменяемых форматов этикеток, см. **(1.2.2) Формат этикетки**, без использования приложения "Редактор этикеток". Позволяет разрешить или запретить выводить на печать различную информацию для печати на этикетке, см. также **2.4 Программирование информации, размещенной на этикетке**. Информация, запрещенная или разрешенная к выводу на печать в этом пункте меню, никак не связана с тем, какой формат этикетки выбран в пункте **(1.2.2) Формат этикетки**, и действует всегда.

(1.2.5) Печатаемые тексты

В этом пункте меню можно изменить заголовки обычной и итоговой этикетки, а также название магазина (обычно печатается внизу этикетки).

(1.2.5.1) Название магазина

Короткий номер меню: 34.

Этот пункт меню позволяет ввести две строки названия магазина. Данная информация используется при печати этикетки, см. **2.4 Программирование информации, размещенной на этикетке**. После нажатия клавиши  весы перейдут в режим редактирования **Названия магазина 1**, т.е. 1-ой строки названия магазина. Введите название магазина с помощью символьной клавиатуры. После подтверждения ввода весы перейдут в режим редактирования **Названия магазина 2**, т.е. 2-ой строки названия магазина.

(1.2.5.2) Заголовки

Короткие номера меню: 35 (обычная этикетка), 36 (итоговая этикетка).


Этот пункт меню позволяет ввести заголовки для обычной и итоговой этикеток для их последующей печати на этикетке, см. **2.4 Программирование информации, размещенной на этикетке**. Выберите, заголовок какой этикетки нужно отредактировать, и введите заголовок с помощью символьной клавиатуры.

Примечание 1. Заголовок обычной этикетки печатается в случае, когда товар не был выбран (указатель **ПЛУ** выключен).


Примечание 2. Заголовок итоговой этикетки вместо наименования товара печатается в случае, если режим фасовки выключен, см. **(1.1.6) Фасовка**, то есть просуммированы разные товары.

(1.2.6) Сброс ПЛУ после печати

Короткий номер меню: 37.


Этот пункт меню позволяет разрешить или запретить автоматически сбрасывать выбранный товар после печати. Сброс происходит после 5-секундной задержки. Ускорить сброс можно, изменив вес (сняв товар или качнув платформу / чашу весов) или нажав клавишу . Если осуществляется фасовка разных товаров (например, при работе с клиентами за прилавком), имеет смысл включить данную возможность.

Примечание 1. Сброс ПЛУ после печати не выполняется при управлении печатью с ПК вне зависимости от выбранного значения.

Примечание 2. Если разрешен сброс ПЛУ после печати и режим печати по **П+** включен, см. **(1.2.7) Печать по П+**, то в режиме фасовки, см. пункт **(1.1.6) Фасовка**, по нажатию клавиши  сброс ПЛУ не осуществляется. Сброс ПЛУ произойдет только после обнуления сумматора, т.е. после предполагаемого перехода к работе с другим товаром.

(1.2.7) Печать по П+

Короткий номер меню: 38.

Позволяет разрешить или запретить печать при нажатии клавиши . Если режимы автопечати и

фасовки используются вместе (указатели **АВТО** и **ФАСОВКА** включены), и режим **Печать по П+** включен, то при срабатывании автопечати будет происходить добавление в сумматор с одновременной печатью обычной этикетки.

Примечание 1. Для весов ШТРИХ-ПРИНТ С этот пункт меню недоступен.

Примечание 2. Печать этикетки при добавлении в сумматор с ПК не осуществляется вне зависимости от выбранного значения этого параметра.

(1.2.8) Печать по выбору ПЛУ

Короткий номер меню: 39.

Позволяет разрешить или запретить возможность печати этикетки непосредственно после выбора товара любым из способов, см. раздел «**2.1 Выбор товара**» руководства оператора. Включенная печать по выбору ПЛУ позволяет сначала поместить товар на платформу / чашу весов, а затем выбрать товар для распечатки этикетки. При этом печать будет выполнена только в том случае, если рассчитана стоимость товара. В случае, если стоимость не рассчитана, печать этикетки не производится, никаких визуальных и звуковых сообщений не выдается. Допускается комбинировать автопечать и печать по выбору ПЛУ, что рекомендуется для весов ШТРИХ-ПРИНТ С.

(1.3) Работа с товарами

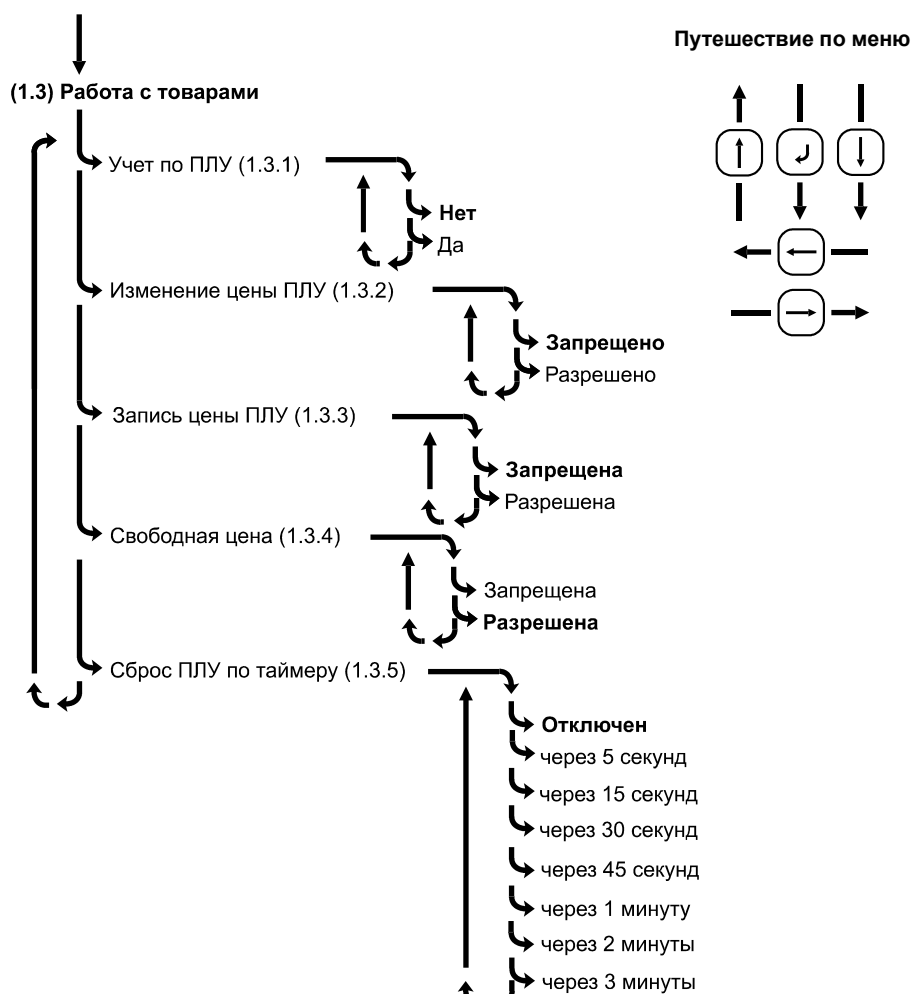




Рис. 33

(1.3.1) Учет по ПЛУ

Короткий номер меню: 40.

Меню позволяет включить учет операций продаж товаров. Операцией продажи считается печать обычной этикетки по нажатию клавиши  и операция добавления в сумматор по нажатию клавиши , вне зависимости от того, происходит ли при этом печать этикетки, см. **(1.2.7) Печать по П+**. Итоговые этикетки операциями продаж не считаются. Учет операций продаж не выполняется, если печать обычной этикетки или добавление в сумматор производится с ПК. Учет операций производится по каждому ПЛУ (стоимость, вес / количество, количество операций продаж) и в целом (стоимость по всем ПЛУ и по товарам, отсутствующим в товарной базе).

Примечание. Перед включением учета рекомендуем провести **(2.3) Обнуление итогов**, чтобы избежать суммирования итогов учета операций продаж за разные периоды времени.

(1.3.2) Изменение цены ПЛУ

Короткий номер меню: 41.

Позволяет разрешить или запретить изменять цену выбранного товара. Если установлено значение **Разрешено**, то после выбора товара можно изменить его цену, но это никак не отражается на цене товара, хранящейся в памяти весов. Если запрещено изменять цену товара, то попытки ее изменить приводят к возникновению ошибки «Операция запрещена!». Подробнее см. руководство оператора, раздел **«2.1.4**

Изменение цены выбранного товара».

Примечание 1. Запрет на изменение цены ПЛУ не выполняется при изменении цены с ПК.

Примечание 2. В весах ШТРИХ-ПРИНТ С изменение цены выбранного товара в рабочем режиме невозможно.

(1.3.3) Запись цены ПЛУ

Короткий номер меню: 42.

Позволяет разрешить или запретить запись новой цены / даты реализации / срока годности выбранного товара в память весов. Подробнее см. руководство оператора, раздел «**2.9.2 Запись цены товара в память весов**», «**2.9.11 Режим ввода даты реализации**», «**2.9.12 Режим ввода срока годности**».

Примечание. В весах ШТРИХ-ПРИНТ С запись в товарную базу цены выбранного товара в рабочем режиме невозможна.

(1.3.4) Свободная цена

Короткий номер меню: 43.

Позволяет разрешить или запретить печать обычной этикетки и добавление в сумматор для товара, заданного вводом цены, без выбора товара (в этом случае указатель **ПЛУ** выключен). Подробнее см. руководство оператора, раздел «**2.2 Ввод цены товара**».

(1.3.5) Сброс ПЛУ по таймеру

Короткий номер меню: 44.

Позволяет настроить возможность автоматического сброса товара по таймеру. Сброс товара будет осуществляться после выбранного из списка значения времени бездействия оператора (когда не производится взвешивание и нажатие клавиш на клавиатуре).

Примечание. Включение сброса ПЛУ по таймеру не действует на уже выбранный товар.

(1.4) Структура базы



Рис. 34

(1.4.1) Товары / сообщения

Короткий номер меню: 50.

Пункт меню позволяет просмотреть и изменить структуру товарной базы, т.е. распределить емкость встроенной памяти весов между хранимыми товарами и сообщениями. Возможно шесть вариантов распределения, см. рисунок 34. После изменения структуры базы предлагается выполнить очистку базы и обнуление итогов учета операций продаж. Если выбранная структура базы совпадает с реально записанной базой, то в очистке и обнулении итогов учета нет необходимости. В обнулении итогов учета также нет необходимости, если не включена возможность учета продаж, см. (1.3.1) Учет по ПЛУ.

(1.4.2) Назначение гр. кода

Короткий номер меню: 51.

Пункт меню позволяет указать тип хранимых данных в поле «Групповой код» таблицы товаров. По умолчанию это поле используется по прямому назначению, т.е. для хранения значения группового кода товара. Однако, если требуется печать даты изготовления товара на этикетке и имеется возможность настроить ее автоматическую загрузку для товаров через интерфейс из товароучетной программы, тогда можно вместо группового кода хранить в этом поле таблицы товаров дату изготовления, что гораздо удобнее ввода даты изготовления вручную с клавиатуры весов для каждого выбираемого товара. В случае смены назначения группового кода будет выдан запрос «Подтвердить / Отменить», для смены назначения следует нажать клавишу . Далее весы предложат очистить товарную базу и итоги учета продаж.

(1.4.3) Название товара, стр.

Короткий номер меню: 52.

Пункт меню позволяет задать количество строк в наименовании товара из диапазона от 0 до 2 включительно. Этот параметр влияет только на количество строк, выводимых на печать, и нужен при экономии места на этикетке.

(1.5) Рекламная строка

Короткий номер меню: 9.

С помощью этого пункта меню можно изменить рекламную строку. Максимальная длина строки 22 символа. Если в течение 5 минут оператор не выполняет никаких действий с весами, т.е. не взвешивает товар и не нажимает никакие клавиши на клавиатуре, на нижней строке дисплея весов появляется бегущая рекламная строка. При нажатии любой клавиши на клавиатуре весов или изменении массы груза на платформе весов режим показа рекламной строки автоматически выключается. Можно отключить функцию показа рекламной строки, задав ее пустой.

(1.6) Интерфейс

Короткий номер меню: 2.

Позволяет просмотреть и изменить тип используемого для связи с ПК интерфейса.

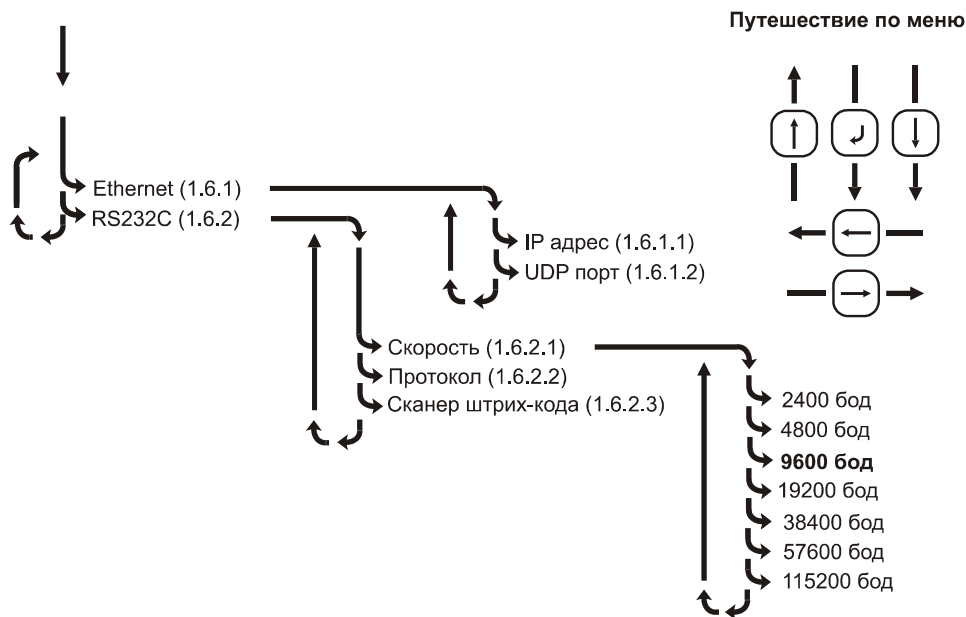






Рис. 35

(1.6.1) Ethernet

Реализован следующий стек протоколов: ARP, IP, ICMP (только echo request и echo reply), UDP. Над UDP реализован протокол «Штрих». При входе в этот пункт меню на дисплей выводится сообщение **Подтвердить/Отменить?**, если до этого был задан другой интерфейс. Для продолжения нажмите клавишу , для отмены — клавишу . В связи с тем, что весы ШТРИХ-ПРИНТ — пассивное устройство, нет необходимости задавать маску подсети и IP-адрес шлюза.



(1.6.1.1) IP адрес

Позволяет задать IP-адрес весов в локальной сети. По умолчанию используется IP-адрес **192.168.0.202**. Клавишами  и  выберите позицию для редактирования. Далее используйте цифровые клавиши для ввода адреса.

(1.6.1.2) UDP порт

Позволяет задать UDP-порт весов. По умолчанию используется номер UDP-порта **1111**. Использование нефиксированных UDP портов позволяет объединять весы в группы по номеру порта. С помощью цифровой клавиатуры введите номер порта.

(1.6.2) RS232C

Для этого типа интерфейса реализован протокол «Штрих». При входе в этот пункт меню на дисплей выводится сообщение **Подтвердить/Отменить?**, если до этого был задан другой интерфейс. Для продолжения нажмите клавишу , для отмены — клавишу .

(1.6.2.1) Скорость

Позволяет настроить скорость обмена по интерфейсу, от 2400 бод до 115200 бод.

(1.6.2.2) Протокол

Позволяет просмотреть выбранный протокол обмена. Доступен только протокол "Штрих", который поддерживается драйвером из комплекта поставки. Работа с устройством по этому протоколу защищена паролем, см. **2.3 Системное меню**. Количество обращений к устройству с неверным паролем через интерфейс лимитировано пятью попытками, далее необходим перезапуск устройства. Документация на протокол обмена "Штрих" находится в комплекте поставки.

(1.6.2.3) Сканер штрих-кода

Позволяет проверить работу подключенного к интерфейсу RS232 весов сканера штрих-кода. Интерфейс сканера ШК должен быть предварительно настроен на скорость, совпадающую с указанной в пункте меню **(1.6.2.1) Скорость**, 8 бит данных, без проверки четности, один или два стоп-бита. Посылка от сканера ШК должна содержать ШК EAN-13 длиной 13 символов и завершаться ASCII символом CR (код 10) или LF (код 13). Допускается завершение посылки комбинацией символов CR и LF в любом порядке.

Важно! В случае, если в работе с весами используются ШК EAN-13, начинающиеся на 0, то следует помнить, что такие ШК для сканера абсолютно аналогичны ШК формата UPC-A, содержащим только 12 цифр. В связи с этим для того, чтобы весы корректно приняли такие ШК, необходимо настроить сканер так, чтобы он передавал подобные ШК всегда в формате EAN-13 (автоматически дополнял их до 13 цифр), иначе такие ШК весами приняты не будут.

В случае получения весами от сканера ШК посылки с ШК в оговоренном выше формате, полученный штрих-код будет отображен на дисплее весов.

(1.7) Восстановить

Короткий номер меню: 1.

Позволяет восстановить заводские значения большинства параметров весов (значения по умолчанию), в т. ч. символы валют, параметры пользовательских форматов этикетки, графические изображения, назначение клавиш быстрого доступа, кроме значения параметра **(1.6) Интерфейс**. Значения по умолчанию в описаниях меню выделены жирным шрифтом. Очистка товарной базы и итогов учета операций продаж при смене структуры товарной базы вследствие выполнения данной функции не производится.

(2) Отчеты

(2.1) Отчет по ПЛУ

Короткий номер меню: 6.

Позволяет снять отчет о продажах конкретного товара. Введите требуемый номер ПЛУ для снятия отчета:

Отчёт по ПЛУ									
ПЛУ:									1
▼	▼	▼	▼	▼	▼	▼	▼	▼	▼
Ноль	Тара	Фикс	Шт	Авто	ПЛУ	Фасовка	П	Per	Lat

Рис. 36

Печать отчета происходит автоматически после подтверждения ввода. Пример показан на рисунке 37.

ОТЧЕТ ПО ПЛУ		1
СУММА:		4300.00
ВЕС/ШТ:		20000
ПРОДАЖ:		20

Рис. 37

В отчете указана общая сумма, на которую был продан товар, суммарная масса (в граммах) или количество штук проданного товара и количество операций продаж.

(2.2) Общий отчет

Короткий номер меню: 7.

Пример распечатки общего итогового отчета указан на рисунке 38.

ОБЩИЙ ОТЧЕТ	
ИТОГО ПО ВСЕМ ПЛУ:	4300.00
ПРОЧИЕ ВЕСОВЫЕ ТОВАРЫ:	2750.00
ПРОЧИЕ ШТУЧНЫЕ ТОВАРЫ:	4000.00

Рис. 38

В отчете указана общая сумма продаж по всем ПЛУ и весовым / штучным товарам, отсутствующим в товарной базе, т.е. проданным с помощью ввода цены. Подробнее см. руководство оператора, раздел «2.2

Ввод цены товара».

(2.3) Обнуление итогов

Короткий номер меню: 8.

Позволяет произвести обнуление итогов учета операций продаж, предназначен для завершения отчетного периода и рекомендуется при включении пункта (1.3.1) Учет по ПЛУ.



Рис. 39

(3) Редактор товаров

Структура меню редактора товаров показана на рисунке 40.

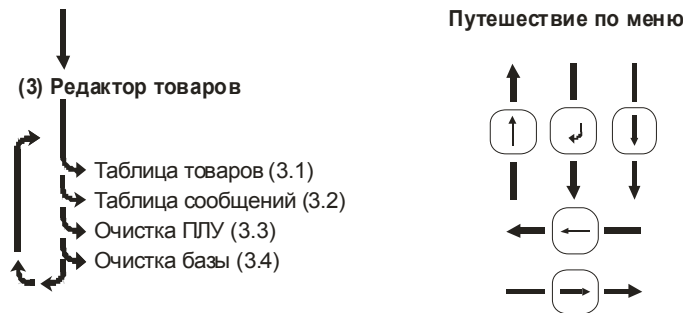


Рис. 40

(3.1) Таблица товаров

Короткий номер меню: 3.

Используется для редактирования информации о товарах из меню. Рекомендуется осуществлять редактирование с ПК через интерфейс.

После входа в меню на экране отобразится предложение ввести номер ПЛУ для просмотра / редактирования. Номер ПЛУ — это фактически номер ряда в таблице товаров. Введите номер ПЛУ нужного товара и подтвердите ввод клавишей






Рис. 41

После ввода номера ПЛУ и его подтверждения, происходит переход в режим просмотра информации о товаре. В верхней строке отображается номер просматриваемого ПЛУ, слева, и название просматриваемого поля (столбца таблицы товаров), справа. Во второй строке отображается значение этого поля, пример показан на рисунке 42.



Рис. 42

При необходимости отредактировать какое-либо значение пользуйтесь цифровыми клавишами и клавишами быстрого доступа, которые в редакторе позволяют вводить буквенные и другие символы. Для перехода к просмотру следующего поля с сохранением изменений, сделанных в текущем, нажмите клавишу . Для перехода к следующему полю без сохранения изменений нажмите клавишу . Прервать

просмотр / редактирование информации о товаре можно, нажав клавишу . После подтверждения изменений в последнем поле таблицы товаров для выбранного ПЛУ клавишей  осуществляется выход в режим ввода номера ПЛУ, при этом будет автоматически предложен для ввода следующий по порядку номер ПЛУ. При просмотре полей клавишей  выход в режим ввода номера ПЛУ не осуществляется, продолжается циклический просмотр полей выбранного ПЛУ. Подробнее о правилах работы в редакторе см. **2.2 Правила работы в редакторе**.

Максимально доступное количество ПЛУ зависит от выбранной структуры товарной базы, подробнее смотрите раздел **(1.4) Структура базы**. Связь между полями таблицы товаров и информацией, выводимой на этикетке, подробно рассмотрена в разделе **2.4 Программирование информации, размещенной на этикетке**.

Подробное описание полей таблицы товаров находится в таблице 2, см. ниже:

Название поля	Тип значения	Диапазон / Длина	Предназначение	Особенности редактирования
Код товара	Число	1..999999	Уникальный числовой идентификатор товара. Может использоваться для выбора товара, см. (1.1.7) Доступ к ПЛУ . Используется для формирования ШК (1.2.3.2) Структура ШК . Может печататься на этикетке.	Нет
Название 1	Строка	28 символов	Строковый идентификатор товара. Выводится на дисплей и может печататься на этикетке.	Нет
Название 2	Строка	28 символов	Строковый идентификатор товара. Выводится на дисплей и может печататься на этикетке.	Нет
Цена товара	Число	0..999999 / 0..9999.99	Служит для расчета стоимости. Выводится на дисплей и может печататься на этикетке.	Нет
Срок годности (в днях)	Число	0..9999	Предназначено для расчета даты срока годности, см. 2.6 Расчет даты срока годности . Может печататься на этикетке.	Нет
Масса тары	Число	0..50% Max	Предназначено для автоматического ввода известной массы тары синхронно с выбором данного товара. Может печататься на этикетке.	Нет
Групповой код *	Число	0..9999	Групповой код товара. Может использоваться для формирования ШК и печататься на этикетке.	Нет
Изготовлено *	Дата		Используется для автоматического задания даты изготовления товара при выборе товара. Может быть использована для расчета даты срока годности, может печататься на этикетке, см.	Редактируется аналогично дате в (1.1.1) Дата/Время . Значение «--.--.--» означает, что дата изготовления не задана.

Название поля	Тип значения	Диапазон / Длина	Предназначение	Особенности редактирования
			2.5 Работа с датой изготовления и 2.6 Расчет даты срока годности.	
№ сообщения **	Число	0,1..максимальное кол-во сообщений.	Ненулевое значение номера сообщения указывает выводить его на печать для данного товара.	Максимальное количество сообщений зависит от значения, заданного в пункте меню (1.4.1) Товары / сообщения.
№ графики	Битовое поле		Задаёт признаки печати графических изображений 1..4.	Для того, чтобы выбрать / отменить выбор какого-либо графического изображения для печати на этикетке, нужно нажать на цифровой клавиатуре весов клавишу, соответствующую номеру этого изображения. Например, для изображения 4 нужно нажать цифровую клавишу «4». Символ «х» рядом с номером изображения на дисплее весов означает, что это изображение включено для печати на этикетке для данного товара. Можно разрешить любую комбинацию изображений для печати их на этикетке.
№ РОСТЕСТ	Строка	4 символа	Задаёт строковое значение кода органа по сертификации, выдавшего сертификат РОСТЕСТ. Если задан, печатается под графическим изображением 1. Дополнительная функция — задаёт расчетный коэффициент для расчета расчетной массы нетто.	Для задания кода органа по сертификации просто введите требуемые буквы и цифры, например АЯ99. Для расчета расчетной массы нетто вместо кода органа по сертификации необходимо ввести расчетный коэффициент, см. 2.7 Работа с расчётной массой нетто.
Тип товара	Список	«Весовой», «Штучный»	Предназначено для выбора типа товара: весовой или штучный.	Редактируется клавишами  и  .
Реализация	Дата		Предназначено для расчета даты срока годности от альтернативной даты (не от даты изготовления или даты в часах реального времени), см. 2.6 Расчет даты срока годности.	Редактируется аналогично дате в (1.1.1) Дата/Время. Значение «--.--» означает, что дата реализации не задана.
Формат эт.	Список	«По умолчанию», далее список форматов этикетки	Предназначено для указания приоритетного (по сравнению с указанным в пункте меню (1.2.2) Формат этикетки) формата этикетки для данного товара.	Редактируется клавишами  и  . Значение «по умолчанию» означает отсутствие приоритетного формата этикетки.
Структ. ШК	Список	«По умолчанию», далее список	Предназначено для указания приоритетной (по сравнению с	Редактируется клавишами 




Название поля	Тип значения	Диапазон / Длина	Предназначение	Особенности редактирования
		структур ШК	указанной в пункте меню (1.2.3.2) Структура ШК) структуры ШК для данного товара.	и  . Значение «по умолчанию» означает отсутствие приоритетной структуры ШК.
Тип преф. ШК	Список	«По умолчанию», далее список типов префиксов ШК	Предназначено для указания приоритетного (по сравнению с указанным в пункте меню (1.2.3.1) Тип префикса ШК) типа префикса ШК для данного товара.	Редактируется клавишами  и  . Значение «по умолчанию» означает отсутствие приоритетного типа префикса ШК.

Таблица 2

Примечание 1. Поля таблицы товаров «Групповой код» и «Изготовлено» не могут использоваться одновременно. Это связано с тем, что в реальности в таблице хранится либо групповой код, либо дата изготовления. См. **2.5 Работа с датой изготовления.**

Примечание 2. Поле таблицы «№ сообщения» может отсутствовать, если задана структура товарной базы без сообщений, см. **(1.4.1) Товары / сообщения.**

(3.2) Таблица сообщений

Короткий номер меню: 4.

Используется для редактирования текстовых сообщений из системного меню. Редактирование сообщений рекомендуется осуществлять с ПК через интерфейс.

Сообщение может быть ассоциировано с товаром или группой товаров путем указания для товара / группы товаров в поле «№ сообщения» нужного номера из таблицы сообщений. Максимальное количество сообщений зависит от выбранной структуры товарной базы, подробнее смотрите раздел **(1.4) Структура базы**, для некоторых вариантов выбранной товарной базы сообщения могут быть недоступны для редактирования и использования.


Работа в редакторах товаров и сообщений аналогична. После входа в меню на экране отобразится предложение ввести номер сообщения для просмотра / редактирования. Номер сообщения — это фактически номер ряда в таблице сообщений. Введите номер сообщения и подтвердите ввод клавишей .



Рис. 43

После ввода номера сообщения и его подтверждения, происходит переход в режим просмотра содержимого выбранного сообщения. В верхней строке отображается номер просматриваемого сообщения, слева, и номера просматриваемой строки сообщения, справа. Во второй строке отображается содержимое этой строки сообщения. Количество строк в сообщении также может варьироваться и зависит от выбранной структуры товарной базы, подробнее смотрите раздел **(1.4) Структура базы.**



Рис. 44

Подробнее о правилах работы в редакторе см. **2.2 Правила работы в редакторе.**

(3.3) Очистка ПЛУ

При необходимости запретить доступ к какому-либо ПЛУ его можно очистить. Для этого введите номер ПЛУ с помощью цифровой клавиатуры и подтвердите ввод. Далее появится запрос, показанный на рисунке 48.



Рис. 45

Подтвердите очистку клавишей  или отмените ее клавишей .

Примечание. При попытке выбора пустого ПЛУ в рабочем режиме будет выдана ошибка «Пустое ПЛУ!».

(3.4) Очистка базы

Короткий номер меню: 5.

Используется для очистки таблиц товаров и сообщений. При входе в этот пункт меню на дисплее появится запрос, показанный на рисунке 49.

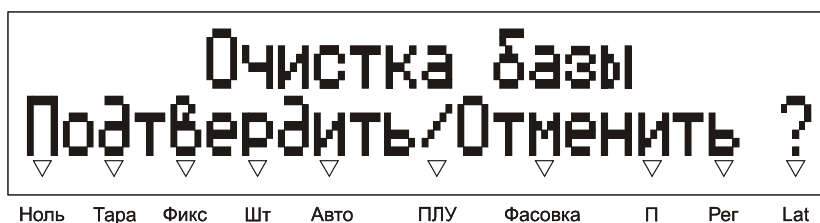


Рис. 46

После подтверждения очистки базы все данные, которые содержались в товарной базе (в таблице товаров и таблице сообщений), будут удалены, а на дисплей будет выведено сообщение "Ошибок нет".

(4) Тестирование

При каком-либо сбое весов этот пункт меню дает возможность протестировать основные узлы на работоспособность. Некоторые тесты предназначены для ЦТО и здесь не рассматриваются. Полное описание режима тестирования находится в ремонтной документации, которая входит в комплект поставки весов.



Рис. 47

(4.1) Датчики принтера

Предназначен для проверки работоспособности датчиков принтера. В случае неверной работы датчиков обратитесь в ЦТО. После входа в меню на дисплее отобразится информация о датчиках принтера, как показано на рисунке ниже:



Рис. 48

1. R - датчик бумаги (0 – нет бумаги, 1 – есть бумага).
2. H - датчик состояния головки принтера (0 – закрыта, 1 – открыта).
3. P – признак спозиционированности этикетки (0 – нет, 1 – да).
4. PE - датчик наличия этикетки на ленте (0 – нет, 1 – есть), также отображается значение напряжения на датчике в вольтах.
5. L - датчик напечатанной этикетки (0 – снята, 1 – не снята), также отображается значение напряжения на датчике в вольтах.
6. T - датчик температуры печатающей головки (термистор). Первое число – показания АЦП термистора, второе – эквивалент показаний АЦП в градусах Цельсия.

Примечание. В принтере весов ШТРИХ-ПРИНТ ПВ не предусмотрены датчик бумаги и датчик состояния головки принтера, поэтому значения R и H будут всегда равны 1 и 0 соответственно. Также эти датчики могут быть не установлены в новых модификациях принтеров остальных конструктивных исполнений весов ШТРИХ-ПРИНТ.

(4.2) Тестовая печать

Позволяет произвести тестовую печать на этикетке или на непрерывной ленте. Служит для проверки работы каждого пикселя печатающей головки принтера, контрастности печати, датчика напечатанной этикетки и лентопротяжного механизма в целом. После входа в меню на дисплее отобразится запрос, какой тип печати использовать, см. рисунок 49.



Рис. 49







Клавишами  и  выберите требуемый тип печати и подтвердите выбор нажатием клавиши . В случае выбора печати на этикетке появится запрос о режиме работы датчика напечатанной этикетки (датчик L, см. (1.2.1.3) Датчик этикетки), как показано на рисунке 50.



Рис. 50

Клавишами  и  выберите необходимый вариант и подтвердите выбор нажатием клавиши . Если датчик напечатанной этикетки включен, то будет осуществляться ожидание снятия напечатанной этикетки, сопровождаемое звуковым сигналом, в отличие от простого блокирования при печати этикетки в рабочем режиме. Выбор режима работы датчика в тесте не влияет на значение параметра, указанное в системном меню.





Затем появится запрос о типе теста. При выборе бесконечного типа теста печать производится непрерывно, в противном случае производится одиночная печать, т.е. печатается только одна этикетка, с возможностью повтора по клавише .






Рис. 51

Клавишами  и  выберите требуемый тип теста и подтвердите выбор нажатием клавиши . Печать начинается сразу после подтверждения, на экране будет выводиться количество напечатанных тестовых



этикеток, см. рисунок 52.



Рис. 52

Непрерывную печать можно остановить нажатием клавиши . Одиночная печать продолжается нажатием клавиши , а выход из режима печати осуществляется нажатием клавиши .

При появлении ошибки выдается сообщение об ошибке, непрерывная печать приостанавливается. В этом случае возможны следующие действия:

- либо устранить причину ошибки и нажать клавишу  для продолжения печати;
- либо нажать клавишу  для выхода из режима тестовой печати.

На рисунках 53 и 54 приведены примеры тестовой печати на термоленте и на этикетке. В случае, если принтер плохо пропечатывает отдельные точки или области на этикетке, обратитесь в ЦТО. Неверная печать может привести к ошибке при чтении штрих-кода. Для дополнительного контроля правильности печати штрих-кода с помощью программы «Редактор этикеток» можно включить отображения проверочной горизонтальной линии над штрих-кодом. Однако плохое качество печати в целом может быть вызвано также низким качеством покрытия термоэтикетки / термобумаги, это следует учитывать, или неверно выбранным значением контрастности печати, см. раздел **(1.2.1) Принтер**. В случае, если не удастся настроить приемлемую контрастность печати, также следует обратиться в ЦТО.

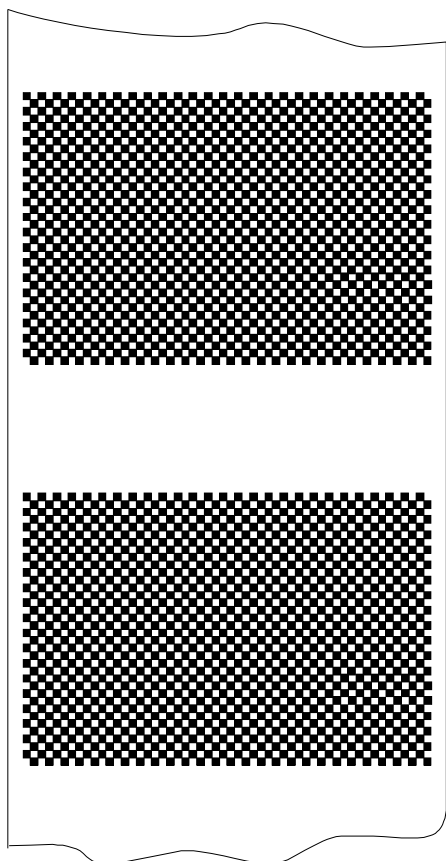


Рис. 53

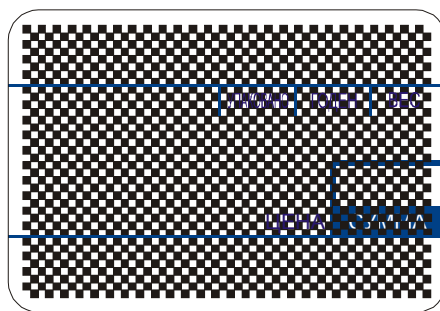


Рис. 54

(4.3) Весовой модуль

С помощью этой функции можно просмотреть информацию о версии весового модуля, скорости его подключения, а также просмотреть показания АЦП тензодатчика весового модуля. По умолчанию отображается скорость подключения весового модуля (как правило, 9600 бод), см. рисунок 55.

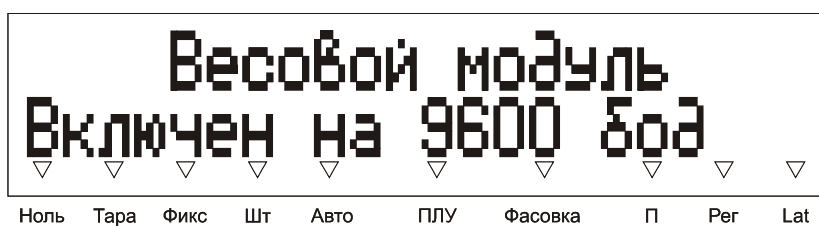



Рис. 55

Для просмотра информации о названии весового модуля, номере и дате версии его ПО нажмите клавишу , Дисплей примет вид, как показано на рисунке 56.

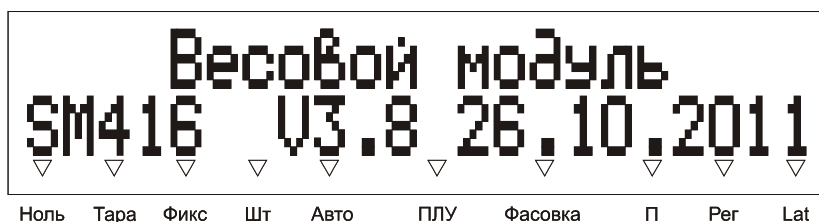

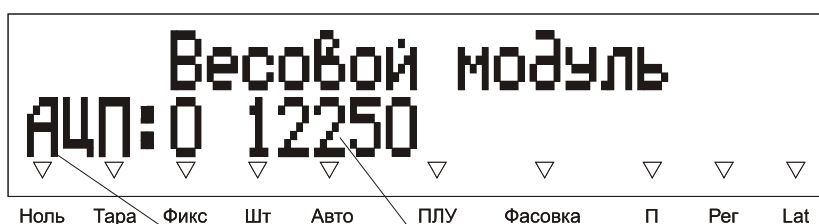


Рис. 56

Для просмотра показаний АЦП тензодатчика весового модуля нажмите клавишу  повторно. На дисплее отобразится статус АЦП и его показания, как показано на рисунке 57.



Статус АЦП Значение АЦП


Рис. 57

Статус, равный нулю, означает отсутствие ошибок.

(4.4) Интерфейс RS232

Позволяет примитивным образом проверить работоспособность интерфейса RS232. Тип интерфейса, выбранный в пункте меню (1.6) **Интерфейс**, значения не имеет. Используется запрограммированная в меню скорость обмена. Проверка осуществляется двумя способами:

- При помощи компьютера;
- При помощи заглушки.

Байт передается нажатием клавиши . Последний принятый байт автоматически отображается на дисплее. Если используется схема с заглушкой, то посланный байт будет принят сразу после окончания передачи. На рисунке 61 показан дисплей после передачи и приема байта:

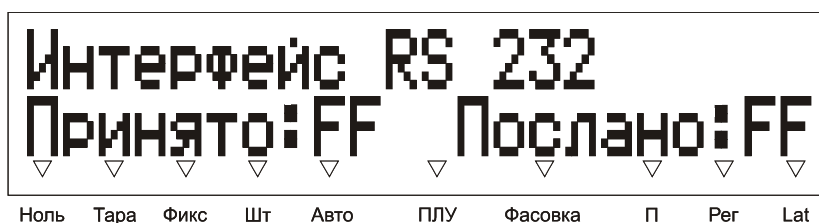


Рис. 58

Схема с заглушкой не позволяет провести полной проверки интерфейса и не дает 100% гарантии его работоспособности.

(4.5) Интерфейс Ethernet

Позволяет проверить статус подключения (1 – устройство подключено к локальной сети, 0 – не подключено) и просмотреть счетчик коллизий. Тип интерфейса, выбранный в пункте меню (1.6) **Интерфейс**, значения не имеет. Используются IP-адрес и UDP-порт, запрограммированные в меню весов. Ненулевой счетчик коллизий чаще всего означает высокую загруженность локальной сети.



Рис. 59

(4.6) Тест памяти

Предназначен для тестирования энергонезависимой памяти весов. Тест памяти предназначен для ЦТО и здесь не рассматривается.

(4.7) Тест клавиатуры

Предназначен для тестирования работоспособности всех клавиш клавиатуры. При нажатии клавиши на дисплей выводится описание нажатой клавиши, см. пример на рисунке 60. Прерывание этого режима осуществляется автоматически, если в течение 5 секунд не была нажата ни одна клавиша.



Рис. 60

Примечание. Для весов ШТРИХ-ПРИНТ С в качестве описания клавиши выводится номер клавиши быстрого доступа. Если подсоединены дополнительные клавиатуры, то номера клавиш быстрого доступа дополнительной клавиатуры с номером 1 находятся в диапазоне 81..160, для дополнительной клавиатуры с номером 2 – соответственно в диапазоне 161..240. Порядок нумерации клавиш быстрого доступа для основной и дополнительных клавиатур весов ШТРИХ-ПРИНТ С одинаков.

(4.8) Тест Power Fault

Предназначен для тестирования сигнала выключения питания. Тест Power Fault предназначен для ЦТО и здесь не рассматривается.

2.4 Программирование информации, размещенной на этикетке

Формат этикетки представляет собой набор сведений о печатаемых элементах и длине этикетки и распространяется на обычные и итоговые этикетки. Формат этикетки для отчетов не редактируется. Печатаемый элемент представляет из себя единицу печатаемой информации, которая имеет определенные параметры: координаты и признак отображения элемента на этикетке, ширина и высота элемента, используемый для печати этого элемента шрифт, для многострочных элементов - количество строк и др.

Форматы этикетки можно разделить на неизменяемые (стандартные) и изменяемые (пользовательские).

Стандартные форматы, см. пункт меню **(1.2.2) Формат этикетки**, можно редактировать незначительно. В пункте меню **(1.2.4) Печатаемые поля** можно включать или отменять для печати некоторые элементы этикетки.

Пользовательские форматы (Формат 1.. Формат 5) можно редактировать по усмотрению пользователя с помощью программы «Редактор этикеток», который позволяет задать длину этикетки, включать, выключать и менять местоположение печатаемых элементов этикетки, указывать используемый для них шрифт, загружать графические изображения и символы валют (см. файл помощи программы "Редактор этикеток").

Таким образом, чтобы какой-либо печатаемый элемент был напечатан на этикетке, он должен быть включен для отображения в выбранном формате этикетки, см. **(1.2.2) Формат этикетки**. Также следует учесть, что у каждого товара есть возможность использовать приоритетный по сравнению заданным в этом меню формат, если это задано в пункте меню **(3.1) Таблица товаров**. Также см. **2.8 Приоритетный формат этикетки и приоритетный формат ШК**.

На рисунке 61 показан пример этикетки, где отображены наиболее часто используемые печатаемые элементы:



Рис. 61

1. Название товара, 1-ая строка *;
2. Название товара, 2-ая строка *;
3. Масса нетто товара;
4. Масса тары товара;
5. Цена товара;
6. Стоимость товара;
7. Дата на момент печати;
8. Время на момент печати;
9. Дата срока годности;
10. Штрих-код EAN13 (с возможностью печати EAN5, на рисунке не показано);

11. Дата изготовления;
12. Порядковый номер печатаемой этикетки;
13. Логический номер весов;
14. Графическое изображение 1 с сертификатом соответствия;
15. Графическое изображение 2;
16. Название магазина, 1-ая строка;
17. Название магазина, 2-ая строка.

Неизменяемые печатаемые элементы, такие как надписи «УПАКОВАНО», «ГОДЕН ДО», «МАССА», «ЦЕНА, РУБ/КГ» и «СТОИМОСТЬ» на рисунке показаны, но не пронумерованы.

Дополнительно к рассмотренным на рисунке печатаемым элементам возможно задать отображение таким печатаемым элементам, как:

- Код товара *;
- Номер ПЛУ *;
- Групповой код;

- Сообщения;
- Количество операций суммирования (покупок) **;
- Графические изображения 3 и 4;
- Срок годности, в днях;
- Масса брутто;
- Расчетная масса нетто;
- Валютный эквивалент стоимости;
- Редалируемые пользователем тексты (5 шт.);
- Неизменяемые надписи «Срок годности», «Дата изготовления», «Масса брутто».

Примечание 1. Если товар не выбран, то вместо наименования товара печатается заголовок обычной этикетки, см. **(1.2.5.2) Заголовки**, код товара и номер ПЛУ считаются равными нулю. Для итоговой этикетки при выключенном режиме фасовки, см. **(1.1.6) Фасовка**, печатается заголовок итоговой этикетки.

Примечание 2. Печатаемый элемент «Количество операций суммирования» будет отображен только на итоговой этикетке.

Данные для таких печатаемых элементов, как код товара, название товара, цена, срок годности в днях, групповой код — задаются в пункте меню **(3.1) Таблица товаров**, поэтому могут меняться в зависимости от того, какой товар выбран.

Масса нетто измеряется весами. Масса тары может быть задана разными способами, см. раздел **«2.3 Ввод массы тары»** руководства оператора, в том числе и автоматически при выборе товара, если масса тары была задана для этого товара в пункте меню **(3.1) Таблица товаров**. Масса брутто также рассчитывается весами автоматически. Для включения расчета расчетной массы нетто необходимо задать в **(3.1) Таблица товаров** расчетный коэффициент, подробнее см. **2.7 Работа с расчётной массой нетто**.

Стоимость товара рассчитывается весами автоматически по измеренной массе и введенной цене. Валютный эквивалент стоимости рассчитывается по полученной стоимости и заданному курсу валюты. Курс валюты задается в пункте меню **(1.1.5.3) Курс**. Для стоимости и валютного эквивалента стоимости можно включить отображение соответствующего символа валюты, см. **(1.2.4) Печатаемые поля**. Для стоимости возможно включить отображение рамки (только с помощью программы «Редактор этикеток»).

Дата и время задаются в пункте меню **(1.1.1) Дата/Время** и хранятся во встроенных в весы часах реального времени. Дата срока годности – рассчитываемая величина, подробнее см. **2.6 Расчет даты срока годности**. Дата изготовления может задаваться различными способами, подробнее см. **2.5 Работа с датой изготовления**.

Цифровое значение штрих-кода либо рассчитывается согласно заданным в пункте меню **(1.2.3) Штрих-код** правилам, или вводится оператором в специальном режиме, см. **2.9 Использование пользовательского ШК**. Для штрих-кода можно включить отображение проверочной горизонтальной линии (только с помощью программы «Редактор этикеток»). Товару можно задать приоритетный формат ШК, см. **2.8 Приоритетный формат этикетки и приоритетный формат ШК**. Для итоговой этикетки при выключенном режиме фасовки выбранные весовые структуры ШК 6..9 будут заменены на аналогичные стоимостные структуры ШК, см. **(1.1.6) Фасовка И (1.2.3.2) Структура ШК**. Также можно включить использование штрих-кода EAN5, см. **(1.2.3.5) Использовать EAN5**.

Если выбранная структура товарной базы разрешает сообщения, см. **(1.4.1) Товары / сообщения**, в пункте меню **(3.1) Таблица товаров** для выбранного товара указан номер сообщения, а в используемом для выбранного товара формате этикетки сообщения включены, то текст сообщения с этим номером будет напечатан на этикетке.

Графические изображения 1..4 загружаются в весы только через интерфейс с ПК, например, с помощью программ «Загрузчик» или «Редактор этикеток». Признаки печати изображений 1..4 для товара задаются в **(3.1) Таблица товаров**. Возможна печать любой комбинации изображений. По умолчанию изображение 1 – знак соответствия РСТ, поэтому код органа по сертификации, если он задан для выбранного товара в **(3.1) Таблица товаров**, будет автоматически напечатан под изображением 1. Изображения 2 по умолчанию — логотип компании «ШТРИХ-М». Изображения 3 и 4 по умолчанию представляют из себя знаки соответствия для ТС и ЕС соответственно.

Пользовательские тексты 1..5 задаются только через интерфейс с ПК, например, с помощью программы «Загрузчик».

Название магазина задается в пункте меню **(1.2.5.1) Название магазина**.

Логический номер весов задается в пункте меню **(1.1.8) № весов**.

Номер этикетки рассчитывается автоматически (при каждой печати увеличивается на единицу). После достижения максимального значения (9999), счетчик номера этикетки сбрасывается и начинает подсчет сначала. Для итоговой этикетки вместо номера печатается слово «ИТОГ».

Неизменяемые для пользователя печатаемые элементы, такие как надписи «МАССА» и «ЦЕНА, РУБ/КГ» автоматически меняются на надписи «КОЛ-ВО» и «ЦЕНА, РУБ/ШТ» при выборе штучного товара или переходе в штучный режим. Тип товара (весовой или штучный) задается в пункте меню **(3.1) Таблица товаров**, работа в штучном режиме описана в руководстве оператора, см. раздел **«2.4 Работа со штучным товаром»**.

2.5 Работа с датой изготовления

Дата изготовления, помимо ее прямого назначения, т.е. возможности ее отображения на этикетке, также используется для расчета даты срока годности товара. Если дата изготовления не задана, то она равна текущей дате во встроенных в весы часах реального времени. Задать дату изготовления можно следующими способами:

- вручную (для этого потребуется назначить клавише быстрого доступа вызов режима ввода даты изготовления, см. **1.3 Описание клавиатуры быстрого доступа**, чтобы оператор мог осуществить ввод даты);
- автоматически при выборе товара.

Автоматически при выборе товара дата изготовления может быть выбрана в случае, если разрешено ее хранить в таблице товаров, см. **(1.4.2) Назначение гр. кода**, и если для этого товара дата изготовления была задана. Если использование группового кода товара не требуется, и возможно настроить автоматическую загрузку даты изготовления для товаров из товароучетной системы или с помощью поставляемого ПО, то следует включить использование даты изготовления в таблице товаров.

2.6 Расчет даты срока годности

Существует несколько вариантов, как может быть рассчитана дата срока годности, администратору следует выбрать подходящий метод и соответствующим образом запрограммировать данные о товарах:

- дата срока годности рассчитывается от заданной даты изготовления* по запрограммированному для выбранного товара сроку годности, в днях (дата реализации для этого товара должна быть не задана);
- дата срока годности берется равной дате реализации, заданной для выбранного товара (срок годности в днях для этого товара должен быть равен нулю);
- дата срока годности рассчитывается от даты реализации выбранного товара по сроку годности этого товара (дата реализации и срок годности заданы);
- дата срока годности не рассчитывается (дата реализации и срок годности выбранного товара не заданы).

Примечание. Дата изготовления может быть не задана, в этом случае она считается равной текущей дате во встроенных в весы часов реального времени. Просмотреть дату изготовления можно при помощи вызова режима ввода даты изготовления, см. **1.3 Описание клавиатуры быстрого доступа**. Подробнее о работе с датой изготовления см. **2.5 Работа с датой изготовления**.

2.7 Работа с расчётной массой нетто

Для определенных видов товаров, таких, как например, мороженая рыба, невозможно определить массу нетто товара простым взвешиванием, из-за содержания в продукте льда. Однако если при этом необходимо указать* массу нетто товара без льда и известно процентное содержание льда в продукте, то включив на этикетке отображение элемента печати «Расчётная масса нетто», и задав в таблице товаров для товара поле «№ РОСТЕСТ» вместо кода органа по сертификации расчётный коэффициент** (т.е. процентную массу льда в продукте для данного продукта), весы рассчитают массу нетто товара без льда.

Примечание 1. Расчет стоимости весами ведется по основной массе нетто, расчётная масса нетто носит справочный характер.

Примечание 2. Расчётный коэффициент задается в виде %X.X или %XX, где X – цифра от 0 до 9. Наличие символа процента в качестве первого символа строки указывает весам, что задается расчётный коэффициент, соответственно, заданное значение уже не будет восприниматься как код органа по сертификации и в качестве подписи к изображению 1 выводиться не будет.

2.8 Приоритетный формат этикетки и приоритетный формат ШК

В случае, если для товара или группы товаров необходимо регулярно распечатывать этикетку с другим внешним видом, или с другими правилами формирования ШК, без вмешательства администратора, эту задачу можно решить путем указания для конкретного товара / группы товаров нужного формата этикетки или формата ШК*, в качестве приоритетных, см. пункт меню **(3.1) Таблица товаров**. При выборе такого товара автоматически будет использоваться указанный в его данных приоритетный формат этикетки и/или приоритетный формат ШК. После сброса такого товара, или при выборе товара, где не указаны приоритетные формат этикетки и/или формат ШК, будут использоваться форматы, указанные соответственно в **(1.2.2) Формат этикетки / (1.2.3.2) Структура ШК** и **(1.2.3.1) Тип префикса ШК**.

Примечание. Следует обратить внимание, что приоритетный формат ШК фактически задается двумя полями в таблице товаров: «Структ. ШК» и «Тип преф. ШК».

2.9 Использование пользовательского ШК

В случае, когда необходимо распечатать ШК, который по каким-либо причинам невозможно сформировать с помощью правил, задаваемых в пункте меню (дать ссылку), можно воспользоваться возможностью ввода пользовательского ШК. В этом случае необходимо запрограммировать одну из клавиш быстрого доступа для оператора вызовом режима ввода произвольного значения ШК, см. **1.3 Описание клавиатуры быстрого доступа**. Режим ввода произвольного значения ШК рассмотрен в руководстве оператора, см. раздел «**2.9.9 Режим ввода произвольного ШК**».

2.10 Использование сканера ШК для выбора товара / ввода пользовательского ШК

К весам возможно подключить сканер ШК, который позволит выбирать товар из внутренней памяти весов еще одним способом — чтением ШК, а также вводить произвольное значение ШК какому-либо товару для последующей печати. Подсоединение сканера к весам описано в разделе **1.7 Подготовка к работе**, указания по настройке интерфейсных параметров сканера ШК и весов, а также проверке правильности подсоединения описаны в описании пункта меню **(1.6.2.3) Сканер штрих-кода**. После настройки и проверки можно настроить и включить использование интерфейса Ethernet для связи с ПК, сканер ШК при этом продолжит работать через интерфейс RS232.

2.10.1 Выбор товара с помощью сканера ШК

Подключение сканера ШК позволяет выбирать товар для работы на весах с помощью сканирования заранее подготовленных ШК. Весы получают от сканера прочитанный им штрих-код, далее вычлняют из него значение кода товара согласно выбранной в весах структуре ШК, см. значение параметра **(1.2.3.2) Структура ШК**. Таким образом, весы распознают штрих-код формата EAN13, сформированный согласно правилам формирования штрих-кода, заданным в данном экземпляре весов, и, используя полученный код товара, осуществляют поиск товара по коду в своей товарной базе. Значение параметра **(1.1.7) Доступ к ПЛУ** не влияет на процедуру выбора товара с помощью сканера.

Важно! Если у товара задано приоритетное значение структуры ШК (формат ШК), см. **(3.1) Таблица товаров**, то выбор товара путем сканирования напечатанной этикетки с ШК может привести к неверным результатам. Убедитесь, что положение кода товара и его длина в приоритетной структуре ШК совпадают с указанными в пункте меню **(1.2.3.2) Структура ШК**. В противном случае не используйте выбор товара с помощью сканера.

2.10.2 Режим ввода произвольного ШК

В режиме ввода произвольного значения ШК, см. раздел «**2.9.9 Режим ввода произвольного ШК**» руководства оператора, воспользовавшись сканером ШК, можно ввести значение ШК без помощи цифровой клавиатуры. Включение режима можно задать, запрограммировав соответствующим образом нужную клавишу быстрого доступа, см. раздел **1.3 Описание клавиатуры быстрого доступа**.

2.11 Возможные варианты печати этикеток

Неизменяемые форматы этикеток, см. **(1.2.2) Формат этикетки**, имеют практически одинаковый набор

включенных для отображения печатаемых элементов и сходное расположение, пример показан в **2.4 Программирование информации, размещенной на этикетке**. В случае использования структуры товарной базы, см. **(1.4.1) Товары / сообщения**, подразумевающей использование сообщений, в неизменяемых форматах этикеток может быть включено и отображение сообщений. В таблице 3 указана возможность печати сообщений неизменяемых форматов этикеток в зависимости от выбранной товарной базы.

Структура товарной базы	13700/4000 (4 строки)	4900/4000 (8 строк)	2900/2900 (12 строк)	1800/1800 (20 строк)	1200/1200 (30 строк)
Формат этикетки					
58x30, ШК	Нет	Нет	Нет	Нет	Нет
58x40, ШК	Да	Нет	Нет	Нет	Нет
58x50, ШК	Да	Да	Нет	Нет	Нет
58x60, ШК	Да	Да	Да	Нет	Нет
58x40, ШК, с разметкой	Нет	Нет	Нет	Нет	Нет
58x60, ШК, с разметкой	Да	Да	Нет	Нет	Нет
58x80, ШК	Да	Да	Да	Да	Нет
58x90, ШК	Да	Да	Да	Да	Нет
58x100, ШК	Да	Да	Да	Да	Да
58x120, ШК	Да	Да	Да	Да	Да

Таблица 3



Рис. 62



Рис. 63

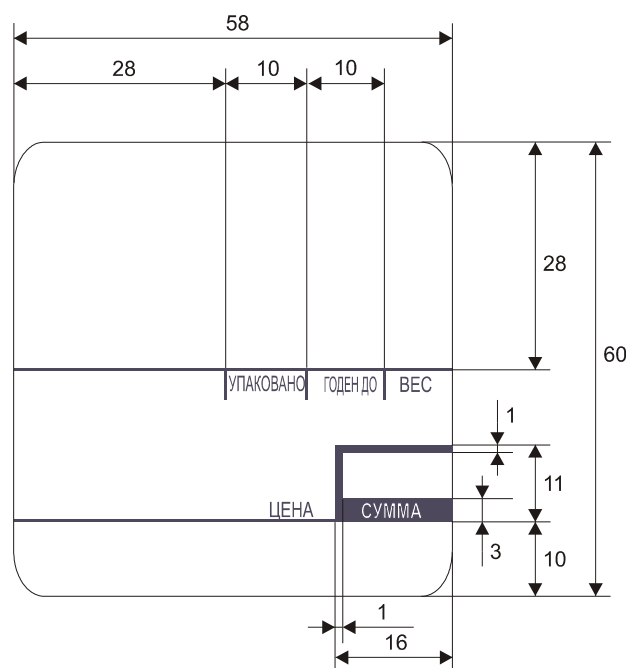


Рис. 64

На рисунках 62 и 63 изображены форматы 60x58 и 40x58 с разметкой и ШК. Размеры для формата 40x58 аналогичны размерам для формата 60x58, см. рисунок 64, за исключением высоты этикетки (40мм вместо 60мм).

Форматы с разметкой и без разметки в основном отличаются тем, что на форматах без разметки будут печататься надписи УПАКОВАНО, ГОДЕН, ВЕС, ЦЕНА, СТОИМОСТЬ и рамка вокруг стоимости. На форматах с разметкой эти надписи уже нанесены на этикетку.

Часть 3. Неисправности и их устранение

В случае возникновения каких-либо сложностей и проблем, прежде чем обращаться за помощью в обслуживающий ЦТО, просмотрите этот раздел, возможно, проблема решается быстро и просто. Описания ошибок сведены в таблицы и разбиты на три основных раздела, чтобы их было проще найти: ошибки при включении весов, ошибки в основном режиме работы, ошибки при печати этикетки. В графе «Сообщение» указано сообщение, выводимое на дисплей весов в случае ошибки. В графе «Описание» указана краткая суть ошибки. В графе «Рекомендации» содержится совет по действиям, которые лучше предпринять для решения проблемы.

В случае невозможности исправить ошибку самостоятельно, при невозможности связаться с обслуживающим ЦТО, Вы можете обратиться в техническую поддержку компании «ШТРИХ-М», г. Москва, с 10 до 19 часов:

- телефон: (495) 787-60-90;
- факс: (495) 787-60-99;
- электронная почта: support@shtrih-m.ru
- веб-сайт: www.shtrih-m.ru

3.1 Ошибки, возникающие при включении весов

При включении весы производят самодиагностику. В случае, если весы неверно установлены, неисправны и т.п., и самодиагностика позволяет это обнаружить, то при их включении, после описанной в разделе **1.8 Включение весов** информации, весы выводят на дисплей информацию об обнаруженных ошибках. Есть также несколько возможных ошибок, которые не связаны с процессом самодиагностики весов, в графе «Тип ошибки» таблицы 4 они обозначаются символом «—», и на них не распространяются правила, описанные в п. 3.1.1 — 3.1.4. В случае, если такие ошибки фактически делают работу весов невозможной, они обозначаются символами «—/Б» (не самодиагностика, работа заблокирована).

3.1.1 Одиночная ошибка при включении весов


В случае обнаружения одиночной ошибки при включении весов на дисплей весов будет выведено ее описание сразу после основной информации, выводимой на дисплей весов при включении. В первую строку дисплея выводится сообщение об ошибке, позволяющее понять ее суть, во вторую строку дисплея выводится предложение нажать клавишу  для продолжения работы, пример на рисунке ниже:



Рис. 65

Далее весы перейдут к отображению рекомендаций по решению проблемы, см. **3.1.4 Режим отображения рекомендаций**. Полный перечень возможных ошибок при включении и рекомендаций для их устранения приведен в таблице 4.

3.1.2 Несколько ошибок при включении весов

Также может возникнуть ситуация, при которой при включении весов будет обнаружено несколько ошибок. В этом случае на дисплей весов на 2 секунды будет выведено предупреждение об обнаружении нескольких ошибок, как показано на рисунке ниже:

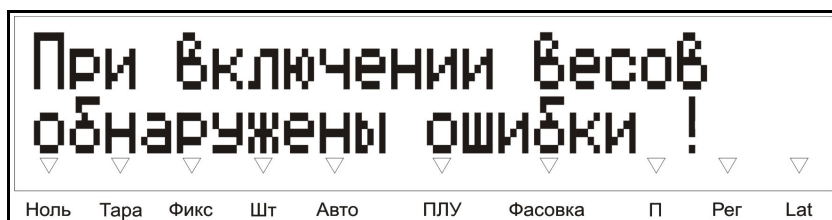




Рис. 66

После этого предупреждения на дисплей весов выводится предложение посмотреть перечень ошибок или отказаться, как показано на рисунке ниже:



Рис. 67






Вход в режим просмотра перечня ошибок производится нажатием клавиши . После окончания просмотра перечня ошибок весы перейдут к отображению рекомендаций по решению проблемы. Если отказаться от входа в режим просмотра перечня ошибок нажатием клавиши , то весы перейдут к отображению рекомендаций по решению проблемы, см. **3.1.4 Режим отображения рекомендаций**. Полный перечень возможных ошибок при включении и рекомендаций для их устранения приведен в таблице 4.

3.1.3 Режим просмотра перечня ошибок

В режиме просмотра перечня ошибок на дисплее весов выводится описание самой критичной ошибки, см. рисунок ниже:



Рис. 68

Просмотр остальных ошибок производится с помощью клавиш  и . Выйти из режима просмотра перечня ошибок можно нажатием любой из указанных клавиш: , , или . Далее весы перейдут к отображению рекомендаций по решению проблемы, см. **3.1.4 Режим отображения рекомендаций**.

3.1.4 Режим отображения рекомендаций

После отображения информации по одиночной или нескольким ошибкам, в зависимости от степени их критичности, весы могут выполнить следующие действия:

- 1) заблокировать дальнейшую работу весов и предложить их выключить, обозначается буквой **Б** (блокировка) в графе «Тип ошибки» таблицы 4;
- 2) предложить переход в меню сервиса, в случае отказа оператора — заблокировать дальнейшую работу весов и предложить их выключить, обозначается буквами **С/Б** (меню сервиса или блокировка) в графе «Тип ошибки» таблицы 4;
- 3) предложить переход в (системное) меню, в случае отказа оператора или невыполнения администратором в системном меню рекомендованных для этих ошибок действий — перейти в рабочий режим, при этом ряд функций окажется недоступен, обозначается буквами **М/О** (системное меню или ограничения) в графе «Тип ошибки» таблицы 4;
- 4) отключить некоторые функции, выдать предупреждение об этом (см. рисунок 69) и перейти в рабочий

режим, обозначается буквой **О** (ограничения) в графе «Тип ошибки» таблицы 4;

- 5) предложить ввести дату и время, после ввода перейти в рабочий режим, обозначается буквами **ДВ** (ввод даты и времени) в графе «Тип ошибки» таблицы 4.

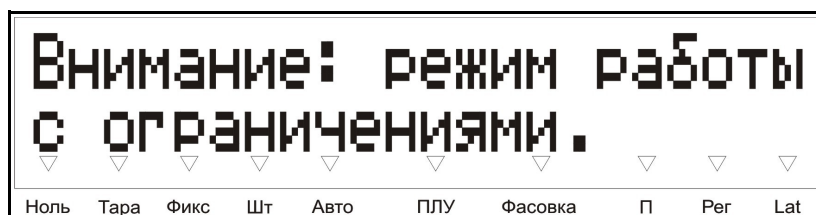


Рис. 69

В разделе **3.1.5 Перечень ошибок, возникающих при включении весов** предложен порядок действий администратора для различных ситуаций при включении весов. Для оператора весов предложен свой перечень действий, см. «Руководство оператора», раздел так же называется «**Перечень ошибок, возникающих при включении весов**».

Для большого количества сообщений об ошибках в рекомендациях указано проверить значения параметров весов в системном меню. В процессе проверки значений параметров может возникать сообщение «Автовосстановление...». Появление этого сообщения означает, что значение этого параметра было по какой-то причине вне диапазона, и было восстановлено в значение по умолчанию. При периодическом появлении такого сообщения следует связаться с ЦТО и провести диагностику весов.

3.1.5 Перечень ошибок, возникающих при включении весов

Сообщение	Тип ошибки	Описание	Рекомендации
Визуального сообщения нет	—/Б	Нет звуковых сигналов при включении, индикатор не включен.	Убедитесь, что весы подключены к исправной сети питания, и тумблер питания весов включен. Если весы снабжены стойкой индикации, то отключите их от сети питания и проверьте правильность подключения стойки индикации, см. 1.6.1. Подключение стойки дисплея весов ШТРИХ-ПРИНТ, ШТРИХ-ПРИНТ М и ШТРИХ-ПРИНТ С В случае, если проблема не решена, обратитесь в ЦТО.
Визуального сообщения нет / SHTRIH-PRINT DISPLAY SM807.31. v.1.2 ...	—/Б	Индикатор не включен, или включен с указанным сообщением. Постоянно повторяющийся звуковой сигнал. Весы не переходят в рабочий режим, не реагируют на нажатия клавиш.	Если весы снабжены стойкой индикации, то отключите их от сети питания и проверьте правильность подключения стойки индикации, см. 1.6.1. Подключение стойки дисплея весов ШТРИХ-ПРИНТ, ШТРИХ-ПРИНТ М и ШТРИХ-ПРИНТ С В случае, если проблема не решена, обратитесь в ЦТО.
Загрузчик ШТРИХ-ПРИНТ Статус: ошибка CRC!	—/Б	Весы не реагируют на нажатия клавиш, не переходят в рабочий режим.	Требуется обновление ПО весов. Обратитесь в ЦТО или попробуйте выполнить обновление ПО весов самостоятельно, см. раздел « Инструкция по смене версии ПО » ремонтной







Сообщение	Тип ошибки	Описание	Рекомендации
			документации из комплекта поставки весов.
Загрузчик ШТРИХ-ПРИНТ Статус: ожидание	—/Б	Весы не реагируют на нажатия клавиш, не переходят в рабочий режим.	Возможна неисправность клавиатуры весов. Обратитесь в ЦТО.
Неисправны часы!	О	Неисправны встроенные часы.	В этом случае отключена возможность печати этикетки и возможность учета итогов продаж. Обратитесь в ЦТО.
Рестарт по таймеру!	Б	Обнаружен перезапуск весов по встроенному защитному таймеру.	Убедитесь в корректной работе весов (взвешивание, печать, загрузка товаров через интерфейс). Сообщите об этой ошибке при плановом осмотре сотруднику ЦТО. При постоянном появлении этой ошибки обратитесь в ЦТО для диагностики весов.
BM100 не найден!	О	Не обнаружен, возможно неисправен весовой модуль весов.	В этом случае отключена работа в весовом режиме, доступен только штучный режим. Обратитесь в ЦТО.
КС BM100 не определена!	О	Не определена контрольная сумма метрологически значимого ПО весов.	Обратитесь в ЦТО.
Весы не отградуированы!	С/Б	Весы не отградуированы.	Возможна неисправность весов. Обратитесь в ЦТО, и только в случае, если весы исправны и проходят тестовую градуировку, вызывайте государственного поверителя.
Не задан з/н весов!	С/Б	Не задан заводской номер весов.	Рекомендуем обратиться в ЦТО. Заводской номер можно ввести самостоятельно, см. раздел « (5) Задать з/н весов » ремонтной документации, однако подобная ошибка не должна возникать при работе исправных весов.
Неверный пароль!	—	При попытке войти в сервисное / системное меню.	Пароль на доступ к весам по умолчанию 0030. Если Вы изменили пароль и забыли его, или не меняли, но не можете войти в системное меню, обратитесь в ЦТО для диагностики весов.
Дата/время не заданы!	ДВ	Не установлены дата и время.	После описание ошибки весы перейдут к режимам ввода даты и времени соответственно. Введите текущую дату и время, см. разделы « 2.9.3 Режим ввода даты » и « 2.9.4 Режим ввода времени » руководства оператора. При возникновении ошибки повторно обратитесь в ЦТО, возможно необходимо заменить литиевый элемент


Сообщение	Тип ошибки	Описание	Рекомендации
			питания встроенных в весы часов реального времени.
Ошибка символа валюты!	О	Символы валют не загружены в дисплей.	В режиме просмотра валютного эквивалента стоимости символы валют могут не отображаться или отображаться неверно. Если в остальном весы работают нормально, то сообщите об этой ошибке при плановом осмотре весов сотрудником ЦТО.
CS8900 не найден!	О	Системная ошибка интерфейса Ethernet.	Интерфейс Ethernet весов неисправен. Для загрузки весов выберите в системном меню весов и используйте интерфейс RS232, см. (1.6) Интерфейс . Обратитесь в ЦТО для диагностики и ремонта.
Ошибка структуры базы!	М/О	Ошибочная структура товарной базы.	В случае единичного возникновения подобной проблемы выберите нужную структуру товарной базы (1.4) Структура базы , загрузите вновь товары и сообщения. Рекомендуется проверить и остальные, важные для работы, параметры весов. В случае повторного возникновения проблемы обратитесь в ЦТО для диагностики.
Нет инициализации SRAM!	М/О	Не инициализирована встроенная в весы память.	Обратитесь в ЦТО.
АЦП неисправен!	О	Неисправен АЦП весового модуля.	В этом случае отключена работа в весовом режиме, доступен только штучный режим. Обратитесь в ЦТО.
Перегрузка весов!	О	На платформе / чаше весов установлен груз свыше Max или требуется градуировка.	Платформа / чаша весов должна быть пуста при их включении. В противном случае снимите товар с платформы / чаши весов. Если указатель НОЛЬ так и не включился, обратитесь в ЦТО.
Нет успокоения весов!	О	Платформа / чаша весов при их запуске не находится в состоянии покоя.	Проверьте, нет ли внешнего воздействия на платформу / чашу и попробуйте его устранить. Проверьте правильность установки платформы / чаши. Если указатель НОЛЬ так и не включился, обратитесь в ЦТО.
Ошибка диапазона нуля!	О	Платформа / чаша весов не разгружена или требуется градуировка, возможна неисправность весового модуля.	Платформа / чаша весов должна быть пуста при их включении. В противном случае снимите товар с

Сообщение	Тип ошибки	Описание	Рекомендации
			платформы / чаши весов. Если указатель НОЛЬ так и не включился, обратитесь в ЦТО. Обратите внимание на то, как осуществляется взвешивание массивных товаров. Проинструктируйте оператора весов о необходимости аккуратного обращения с весами.
Ошибка установки нуля!	○	Платформа / чаша весов не разгружена, невозможно установить ноль весов.	Платформа / чаша весов должна быть пуста при их включении. В противном случае снимите товар с платформы / чаши весов. Если указатель НОЛЬ так и не включился, обратитесь в ЦТО.
Системная ошибка!	○	Ошибка при попытке установить ноль весов при включении.	Обратитесь в ЦТО.
Печать была прервана! Повторите операцию.	—	При печати этикетки и включенном учете продаж произошло выключение питания.	Повторите печать этикетки. Предыдущая операция не была отражена в итогах по операциям продаж.
Найдена незавершенная операция учета!	—	При печати этикетки и включенном учете продаж произошло выключение питания.	Для завершения операции учета нажмите любую клавишу. Если после этого появится сообщение "Ошибка №", то это означает, что операция не была завершена и не отражена в итогах по операциям продаж.

Таблица 4

3.2 Ошибки, возникающие в основном режиме работы

Сообщение	Описание	Рекомендации
При нажатии любой клавиши весы издают короткий двойной звуковой сигнал, во второй строке дисплея появляется надпись «Клав-ра заблокирована»	Клавиатура весов заблокирована.	При необходимости разблокировать клавиатуру нажмите клавишу  .
При нажатии клавиш работы с сумматором ( ,  ,  , ) или клавиши  весы издают короткий двойной звуковой сигнал.	Данные функциональные клавиши заблокированы.	Блокировка / разблокировка функциональных клавиш возможна с помощью поставляемого ПО, см. приложение «Тест драйвера», закладка «Клавиатура».
Обычный короткий звуковой сигнал при нажатии на клавишу быстрого доступа, но более ничего не происходит	Клавиша быстрого доступа может быть запрограммирована по-разному, в т.ч. может быть задано не выполнять никаких действий.	Программирование клавиш быстрого доступа осуществляется с помощью поставляемого ПО, см. приложение «Загрузчик», закладка «Клавиши быстрого доступа».
При нажатии на одну из	Возникает при попытке	Ознакомьтесь с правилами работы с

Сообщение	Описание	Рекомендации
клавиш функционально-цифровой клавиатуры весы издадут длинный звуковой сигнал.	использовать клавишу в режиме, где она не используется.	весами по «Руководству оператора», при необходимости проинструктируйте оператора.
На индикатор веса периодически выводятся прочерки, сопровождаемые звуковым сигналом. Во второй строке дисплея: Перегрузка весов!	Перегрузка весов.	На платформе / чаше весов установлен груз свыше Max. Повторите операцию с грузом, не превышающим Max. Значение Max весов указано на специальной наклейке под дисплеем весов.
На индикатор стоимости периодически выводятся прочерки, сопровождаемые звуковым сигналом. Во второй строке дисплея: Переполнение суммы!	Слишком большая стоимость.	Стоимость товара не должна превышать значения 9999,99.
Сумматор не пуст!	Попытка выбрать другой товар в режиме фасовки и начатом суммировании.	Ознакомьтесь с правилами работы с весами по «Руководству оператора», при необходимости проинструктируйте оператора. Операция невозможна при включенном режиме фасовки и непустом сумматоре (когда указатели ФАСОВКА и П включены). Необходимо обнулить сумматор, см. «Руководство оператора», разделы « 2.7.3 Режим итоговой стоимости » и « 2.7.4 Режим расчета сдачи ».
	Попытка сбросить товар с помощью клавиши  (включая долгое нажатие) или  , в режиме фасовки и начатом суммировании.	
	Попытка перейти в штучный режим (когда товар не выбран) в режиме фасовки и начатом суммировании.	
	Попытка работы с клавишами быстрого доступа.	
	Попытка входа в системное меню при начатом суммировании.	
Сумматор пуст!	Попытка войти в режим итоговой стоимости или расчета сдачи при пустом сумматоре.	Операция невозможна при пустом сумматоре. См. «Руководство оператора», раздел « 2.7 Работа с сумматором ».
Ошибка установки нуля!	Невозможно установить ноль весов.	Для установки нуля платформа / чаша весов должна быть пуста. При невозможности установить ноль при пустой платформе / чаше весов выключите весы и включите их вновь. В случае, если после этого ноль будет установлен, сообщите о возникшей проблеме при плановом осмотре весов сотрудником ЦТО. В противном случае обратитесь в ЦТО незамедлительно.
Ошибка выборки тары!	Масса тары / суммарная масса тары превышает допустимый диапазон (50% Max).	Используйте тару подходящей массы или закончите взвешивание при использовании многократного тарирования.
Тара не установлена!	Масса тары для взвешивания уже была введена.	Перед выбором товара с запрограммированной массой тары, необходимо сбросить ранее использованное значение массы тары, введенное с помощью взвешивания или цифровой клавиатуры. См. «Руководство оператора», раздел « 2.3 Ввод массы тары ».
	При вводе массы тары с помощью цифровых клавиш была указана нулевая масса тары.	Задайте ненулевую массу тары с помощью цифровой клавиатуры.

Сообщение	Описание	Рекомендации
Операция запрещена!	Попытка редактировать цену товара, когда это запрещено.	Проверьте значения параметров в пунктах меню (1.3.2) Изменение цены ПЛУ , (1.3.3) Запись цены ПЛУ и значение префикса итоговой этикетки в (1.2.3.3) Префиксы ШК .
	Попытка записать цену ПЛУ, когда это запрещено.	
	Попытка печатать итоговую этикетку из режима итоговой стоимости, когда это запрещено.	
Неверный номер ПЛУ!	Введенный номер ПЛУ превышает допустимое количество товаров в данных весах.	Проверьте правильность вводимого оператором номера ПЛУ. Убедитесь, что выбрана соответствующая структура товарной базы, см. (1.4) Структура базы .
	Попытка выбора ПЛУ с помощью клавиши быстрого доступа.	Клавиша быстрого доступа запрограммирована неверным номером ПЛУ. Программирование клавиш быстрого доступа осуществляется с помощью поставляемого ПО, см. приложение «Загрузчик», закладка «Клавиши быстрого доступа».
Товар недоступен!	Невозможно получить данные по товару при попытке выбрать товар одним из способов или при записи цены товара.	Проверьте правильность значения параметра в (1.4) Структура базы , выполните очистку таблицы товаров, вновь загрузите товары. В случае, если ошибка не устранена, обратитесь в ЦТО.
Пустое ПЛУ!	Попытка вызвать товар из ПЛУ, не содержащего данных о товаре.	Убедитесь, что ПЛУ с этим номером не было предварительно запрограммировано в базе товаров или было очищено. См. (3.1) Таблица товаров .
Товар не найден!	При выборе товара по коду одним из способов из памяти весов не был найден товар с введенным кодом.	Убедитесь, что товар с кодом, вводимым оператором, действительно загружен в весы или загрузите товары в весы еще раз. В случае, если товар загружен в весы, но ошибку исправить не удастся, обратитесь в ЦТО.
Неверные данные ПЛУ!	Данные вызываемого товара вне допустимого диапазона.	Убедитесь, что параметр (1.4) Структура базы задан правильно. Выполните очистку таблицы товаров и вновь загрузите товары. В случае, если ошибка не устранена, обратитесь в ЦТО.
Функция не выполнена!	При выполнении функции по нажатию клавиши быстрого доступа возникла ошибка.	Если для клавиш быстрого доступа задан вызов функций, то убедитесь в правильности значений параметров для этих функций. Программирование клавиш быстрого доступа осуществляется с помощью поставляемого ПО, см. приложение «Загрузчик», закладка «Клавиши быстрого доступа».
Автопечать выключена!	Попытка вызова редактора порога автопечати с помощью клавиши быстрого доступа при запрещенной администратором автопечати.	Если это необходимо, включите автопечать в пункте меню (1.1.4) Режим печати . В этом случае оператор получит доступ к вызову редактора порога автопечати и сможет при необходимости отключать этот режим, задав значение порога, равное нулю.
Неверная цена!	Может возникнуть при попытке	Проверьте правильность заданной цены

Сообщение	Описание	Рекомендации
	вызвать цену с помощью клавиши быстрого доступа.	для клавиши быстрого доступа. Программирование клавиш быстрого доступа осуществляется с помощью поставляемого ПО, см. приложение «Загрузчик», закладка «Клавиши быстрого доступа».
Неверный код товара!	Введенный код товара превышает допустимое значение.	Проверьте, правильно ли оператор вводит код товара и его значение.
	Может возникнуть при попытке выбрать товар по коду товара с помощью клавиши быстрого доступа.	Проверьте правильность заданного кода товара для клавиши быстрого доступа. Программирование клавиш быстрого доступа осуществляется с помощью поставляемого ПО, см. приложение «Загрузчик», закладка «Клавиши быстрого доступа».
Курс не задан!	Возникает при попытке включить режим просмотра валютного эквивалента при не заданном курсе валюты.	Задайте курс валюты в пункте меню (1.1.5.3) Курс или разрешите оператору вызывать редактор курса валют с помощью клавиши быстрого доступа. Программирование клавиш быстрого доступа осуществляется с помощью поставляемого ПО, см. приложение «Загрузчик», закладка «Клавиши быстрого доступа».
Товар не выбран!	Происходит при попытке записи цены / режиме ввода произвольного ШК / при печати этикетки или добавлении в сумматор, если товар не выбран, а работа с ценой, заданной с клавиатуры, запрещена.	Для этой операции необходимо сначала выбрать товар. См. «Руководство оператора», разделы «2.9.2 Запись цены товара в память весов» , «2.9.9 Режим ввода произвольного ШК» , «2.5 Печать этикетки» и «2.7 Работа с сумматором» .
Добавление невозможно!	Невозможно добавление в сумматор.	Сумматор (сумма, вес или кол-во покупок) переполнен или осуществляется попытка добавить сумму или вес, равный нулю.
Отмена невозможна!	Отмена операции невозможна. Осуществляется попытка отменить более одной операции добавления в сумматор или сумматор пуст.	Весы позволяют отменять только последнюю операцию добавления. В случае, если требуется отмена нескольких операций, необходимо очистить сумматор и вновь осуществить суммирование.
Неверный ШК!	Возникает в случае ввода неверного штрих-кода в режиме ввода произвольного ШК.	Проверьте корректность вводимого оператором ШК. См. «Руководство оператора», раздел «2.9.9 Режим ввода произвольного ШК» .
Неверный пароль!	Введен неверный пароль при попытке войти в системное меню.	Пароль на доступ к весам по умолчанию 0030. Если Вы изменили пароль и забыли его, или не меняли, но не можете войти в системное меню, обратитесь в ЦТО для диагностики весов.
Ошибка №80	Системная ошибка.	Если итоги продаж не нужны, то можно попытаться обойти проблему, отключив учет итогов продаж, см. (1.3.1) Учет по ПЛУ . В случае, если это не помогло, или учет продаж необходим, обратитесь в ЦТО.
Ошибка №81	Переполнение итогов продаж (по сумме, по всем ПЛУ)	Снимите при необходимости отчеты о продажах, например, с помощью поставляемого ПО (приложение «Загрузчик», закладка «Отчеты»).
Ошибка №82	Переполнение итогов продаж (по сумме, по всем товарам вне	

Сообщение	Описание	Рекомендации
	товарной базы)	
Ошибка №84	Переполнение итогов продаж по данному ПЛУ, по сумме	Обнулите итоги продаж, см. (2.3) Обнуление итогов.
Ошибка №85	Переполнение итогов продаж по данному ПЛУ, по массе	
Ошибка №87	Переполнение итогов продаж по данному ПЛУ, по количеству продаж	
Ошибка №88	Системная ошибка при попытке выполнения операции отмены последнего добавления в сумматор.	В случае, если ошибка неоднократная, обратитесь в ЦТО.
Ошибка №89	Системная ошибка при попытке выполнения операции отмены последнего добавления в сумматор.	
Ошибка №94	Может возникнуть при нажатии на клавишу быстрого доступа.	Запрограммированная функция для этой клавиши не поддерживается / функция запрограммирована для неверного номера клавиши. Запрограммируйте еще раз клавиши быстрого доступа поддерживаемыми функциями для данных весов. В случае, если это не решит проблему, обратитесь в ЦТО.

Таблица 5

3.3 Ошибки, возникающие при печати

Сообщение	Описание	Рекомендации
Товар не выбран!	Может возникнуть при попытке печати этикетки.	Для этой операции необходимо сначала выбрать товар. Запрет на работу с ценой, введенной вручную, задается в пункте меню (1.3.4) Свободная цена.
	Может возникнуть при попытке добавления в сумматор.	
Нет фиксации веса!	Может возникнуть при попытке печати этикетки, если вес товара меньше Min.	Для печати этикетки вес должен быть успокоен и быть в диапазоне от Min до Max. Значения Min и Max весов указаны на специальной наклейке под дисплеем весов.
Ошибка №168	Ошибка структуры базы	Проверьте значение параметра (1.4) Структура базы. При необходимости произведите очистку таблицы товаров и повторную загрузку товаров. При повторении ошибки обратитесь в ЦТО.
Ошибка настройки №101	Неверный префикс итоговой этикетки.	Проверьте правильность значения параметра, см. (1.2.3.3) Префиксы ШК. При повторении ошибки обратитесь в ЦТО.
Ошибка настройки №106	Неверный тип префикса ШК.	Проверьте правильность значения параметра, см. (1.2.3.1) Тип префикса ШК. При повторении ошибки обратитесь в ЦТО.
Ошибка настройки №107	Неверный номер весов.	Проверьте правильность значения параметра, см. (1.1.8) № весов. При повторении ошибки обратитесь в ЦТО.
Ошибка настройки №108	Неверный номер группового кода товара.	Проверьте правильность значения поля «Групповой код» в (3.1) Таблица товаров для выбранного товара. При повторении ошибки обратитесь в ЦТО.
Ошибка настройки №109	Неверное количество строк в	Проверьте правильность значения

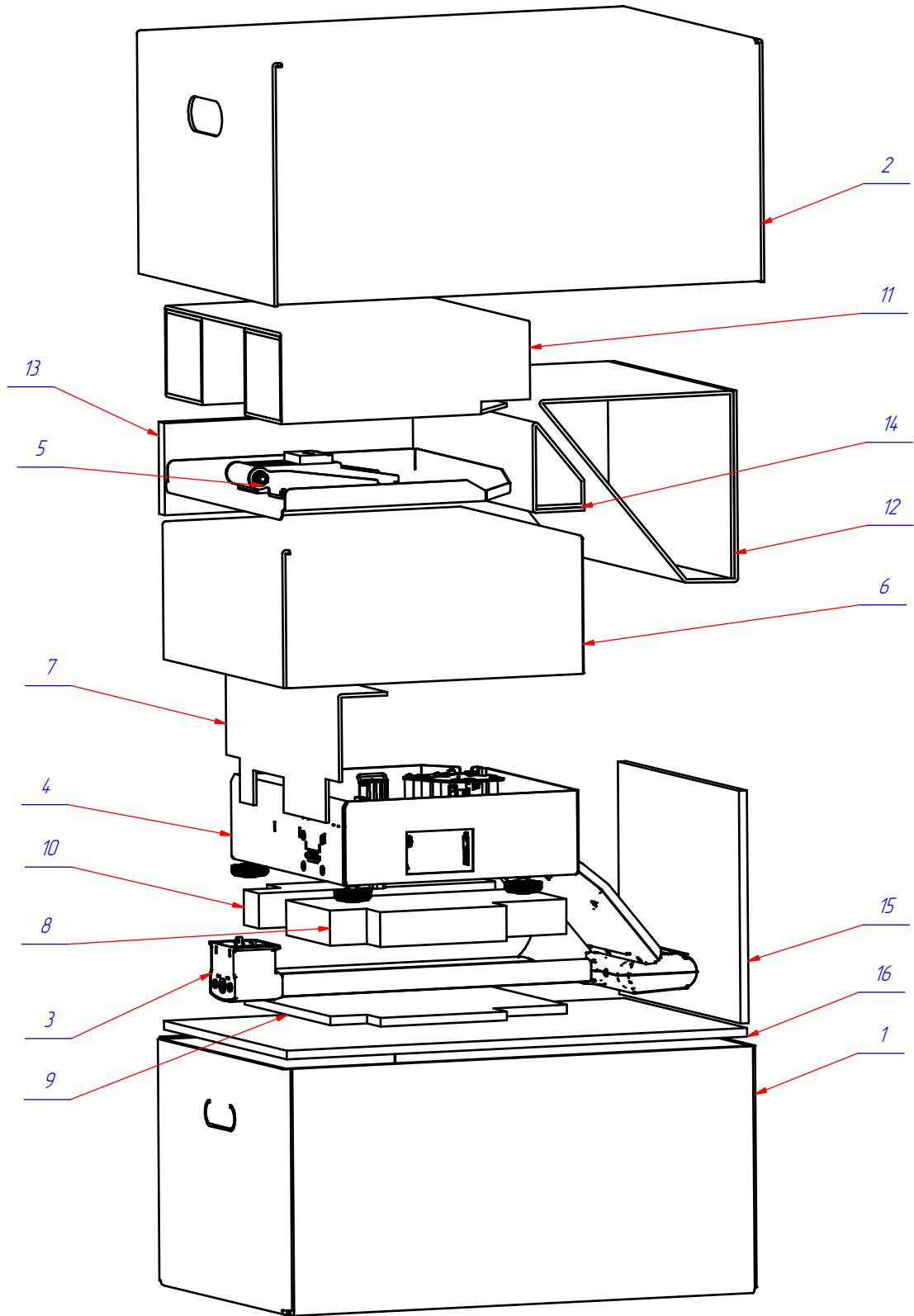
Сообщение	Описание	Рекомендации
	наименовании товара.	параметра, см. (1.4.3) Название товара, стр. При повторении ошибки обратитесь в ЦТО.
Ошибка настройки №111	Неверный весовой префикс.	Проверьте правильность значения параметра, см. (1.2.3.3) Префиксы ШК. При повторении ошибки обратитесь в ЦТО.
Ошибка настройки №112	Неверный штучный префикс.	Проверьте правильность значения параметра, см. (1.2.3.3) Префиксы ШК. При повторении ошибки обратитесь в ЦТО.
Ошибка настройки №113	Неверный номер формата этикетки.	Проверьте правильность значения параметра, см. (1.2.2) Формат этикетки. При повторении ошибки обратитесь в ЦТО.
Ошибка настройки №114	Неверный номер структуры ШК.	Проверьте правильность значения параметра, см. (1.2.3.2) Структура ШК. При повторении ошибки обратитесь в ЦТО.
Ошибка настройки №115	Печать запрещена.	Если печать целенаправленно не была запрещена, то проверьте правильность значения параметра, см. (1.1.4) Режим печати. При повторении ошибки обратитесь в ЦТО.
Ошибка настройки №116	Неверный префикс GS1.	Проверьте правильность значения параметра, см. (1.2.3.3) Префиксы ШК. При повторении ошибки обратитесь в ЦТО.
Нет бумаги!	Бумага не заправлена в печатающий механизм.	Заправьте бумагу, проверьте правильность установки бумаги, см. 1.9 Заправка рулона.
Не найдена этикетка!	Принтер не нашел этикетку на ленте.	Нажмите несколько раз клавишу  . Должна происходить промотка ровно на одну этикетку. Если при промотке ошибка повторяется, принтер неверно проматывает ленту с этикетками, нужно проверить правильность установки ленты и паз принтера на чистоту, см. 1.9 Заправка рулона.
Открыта печ. головка!	Не закрыта печатающая головка принтера.	Сведите рычаги закрытия головки принтера до щелчка, см. 1.9 Заправка рулона. Нажмите клавишу  для поиска начала этикетки.
Снимите этикетку!	Предыдущая напечатанная этикетка не снята или лента не заведена на подмотчик.	Снимите этикетку. Если нужно осуществлять печать без съема этикеток (например, рулон не заправлен на подмотчик), отключите проверку датчика напечатанной этикетки, см. (1.2.1.3) Датчик этикетки.
Перегрев принтера!	Перегрев печатной головки при печати этикетки.	Если печатная головка перегрелась в результате долгой печати, то нужно дать ей остыть несколько минут. В случае возникновения такой ошибки без интенсивной печати, или вообще без использования печати, обратитесь в ЦТО. Обычно перегрев может возникать только при постоянной печати тестовых этикеток, см. (4.2) Тестовая печать.
Пустой формат этикетки!	Выбранный администратором	Уточните, какой формат этикетки

Сообщение	Описание	Рекомендации
	формат этикетки имеет нулевую длину.	выбран в весах, см. (1.2.2) Формат этикетки . Если это неизменяемый формат, то следует обратиться в ЦТО. Для пользовательских форматов проверьте выбранный формат с помощью приложения «Редактор этикеток».
Неисправны часы!	Неисправны встроенные часы.	Функции печати и учета итогов продаж при возникновении такой ошибки недоступны. Обратитесь в ЦТО.
Ошибка даты-времени!	Системная ошибка.	Обратитесь в ЦТО.
Сообщения недоступны!	Системная ошибка.	Обратитесь в ЦТО.
Ошибка создания ШК!	Ошибка при формировании ШК (несоответствие длин полей в выбранной администратором структуре ШК и используемых при печати данных о товаре)	Проверьте длины используемых в выбранной структуре ШК данных, см. (1.2.3.2) Структура ШК . Зачастую не вмещается разрядность кода выбранного товара.
Неверное количество!	Ошибка в значении штучного количества.	Системная ошибка. Обратитесь в ЦТО.
Неверный вес!	Ошибка в значении массы.	
Неверная тара!	Ошибка в значении массы тары.	
Неверная цена!	Ошибка в значении цены.	
Неверная сумма!	Ошибка в значении стоимости.	
Нулевая стоимость!	Рассчитанная стоимость равна нулю.	Оператор должен ввести цену или выбрать товар. В штучном режиме нужно ввести также количество товара в штуках.
Незавершенная печать!	Может возникнуть, если заданный формат этикетки не соответствует формату бумаги, заправленной в принтер.	Заданный формат этикетки в весах по длине больше, чем бумага, заправленная в принтер. Необходимо установить в принтер бумагу соответствующего формата (см. 1.9 Заправка рулона), или выбрать подходящий формат этикетки в меню весов, см. (1.2.2) Формат этикетки , или изменить формат на подходящий с помощью приложения «Редактор этикеток».
Повтор невозможен!	В случае попытки печати нескольких этикеток для весового товара.	Для весового товара печать нескольких этикеток недоступна.

Таблица 6

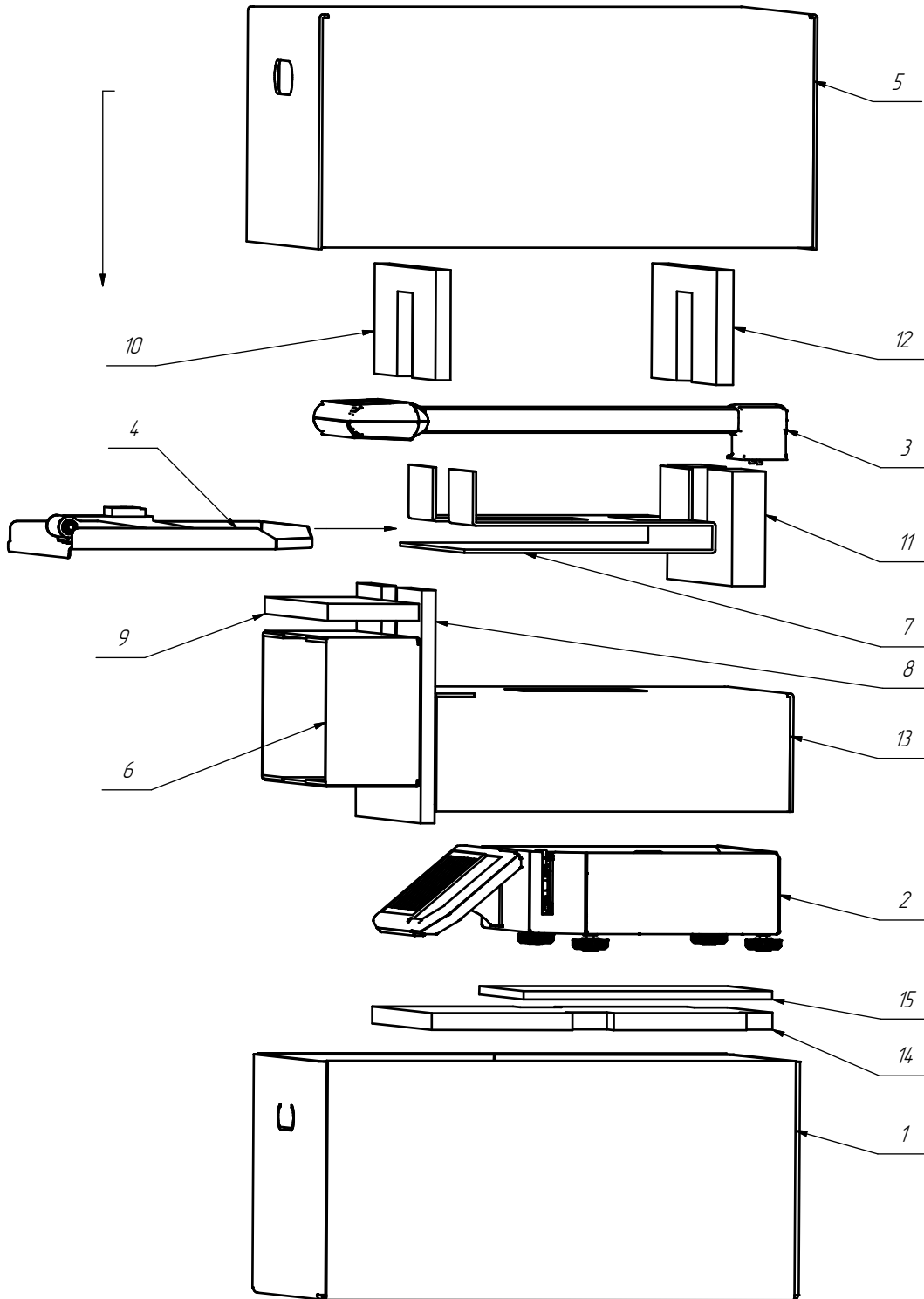
Важно! В случае необходимости транспортировки весов упаковывайте их для перевозки согласно прилагаемым к данному руководству инструкциям по упаковке изделия. В случае, если завод-изготовитель или обслуживающий ЦТО получает в ремонт весы, не упакованные указанным в инструкциях образом и имеющие неисправности, очевидным образом полученные из-за транспортировки, завод-изготовитель / обслуживающий ЦТО может отказать в гарантийном ремонте данных повреждений.

Схема упаковки ШТРИХ-ПРИНТ (версия 4,5)



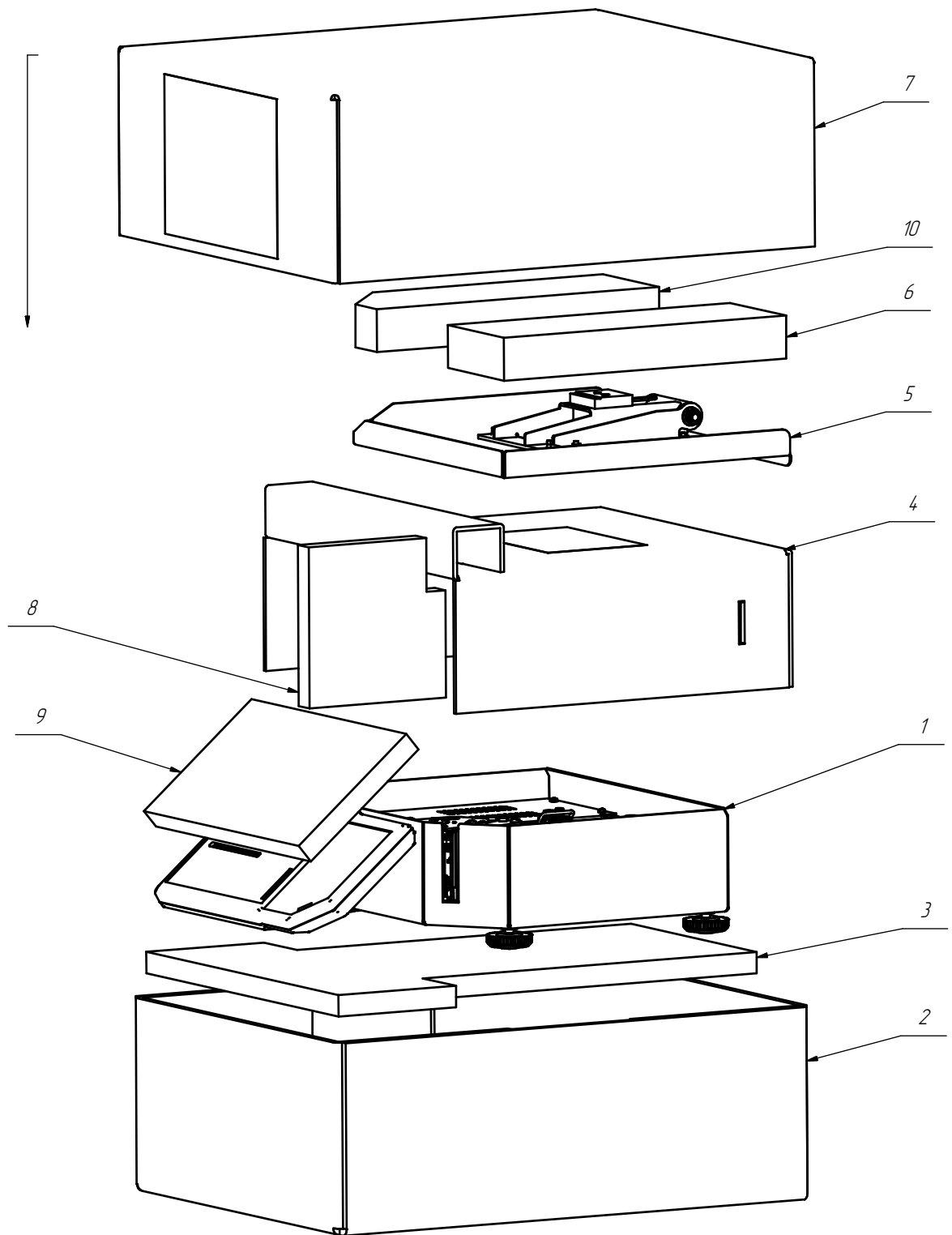
Поз.	Наименование	Кол.	Поз.	Наименование	Кол.
1	Корпус (Упаковка Штрих-Принт SM4 16)	1	9	Вкладыш_3	1
2	Крышка (Упаковка Штрих-Принт SM4 16)	1	10	Вкладыш_2	1
3	Стойка Штрих-Принт V5-2	1	11	Короб_2	1
4	Весовой блок V5-2	1	12	Вкладыш_8	1
5	Чаша	1	13	Вкладыш_7	1
6	Короб_1	1	14	Вкладыш_9	1
7	Вкладыш_5	1	15	Прокладка торцевая_1	1
8	Вкладыш_1	1	16	Подложка_1	1

Схема упаковки ШТРИХ-ПРИНТ М (версия 4,5)



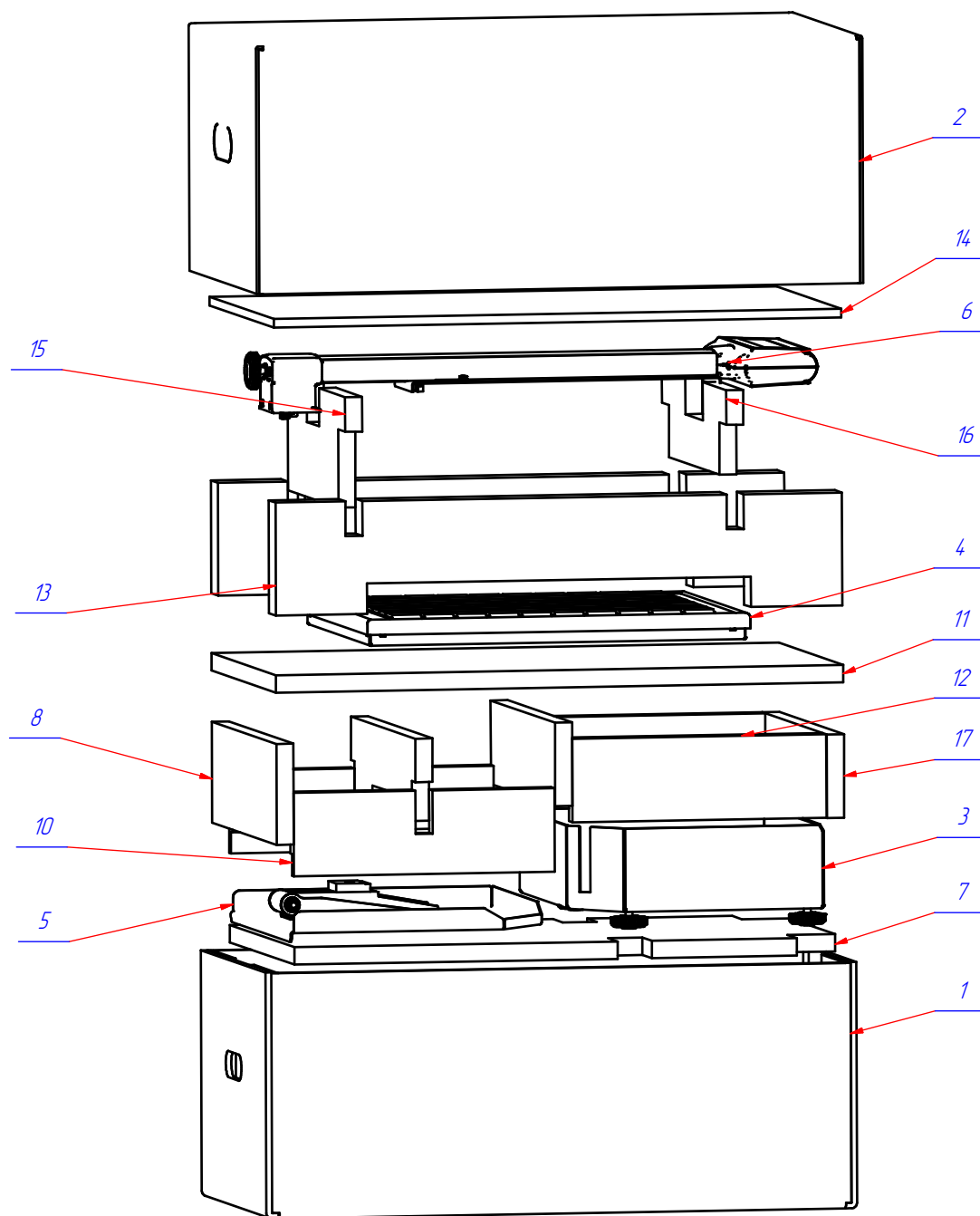
Поз.	Наименование	Кол.	Поз.	Наименование	Кол.
1	Корпус (Упаковка Штрих-Принт SM416)	1	9	Вкладыш_1	1
2	Весовой блок Штрих-Принт V 4_5 M (для упаковки)	1	10	Вкладыш_2	1
3	Стойка Штрих-Принт V 4_5 VFD (для упаковки)	1	11	Вкладыш_3	1
4	Чаша (для упаковки)	1	12	Вкладыш_4	1
5	Крышка (Упаковка Штрих-Принт SM416)	1	13	Короб	1
6	Подставка	1	14	Вкладыш_5	1
7	Прокладка	1	15	Подложка_1	1
8	Прокладка_1	1			

Схема упаковки ШТРИХ-ПРИНТ Ф (версия 4,5)



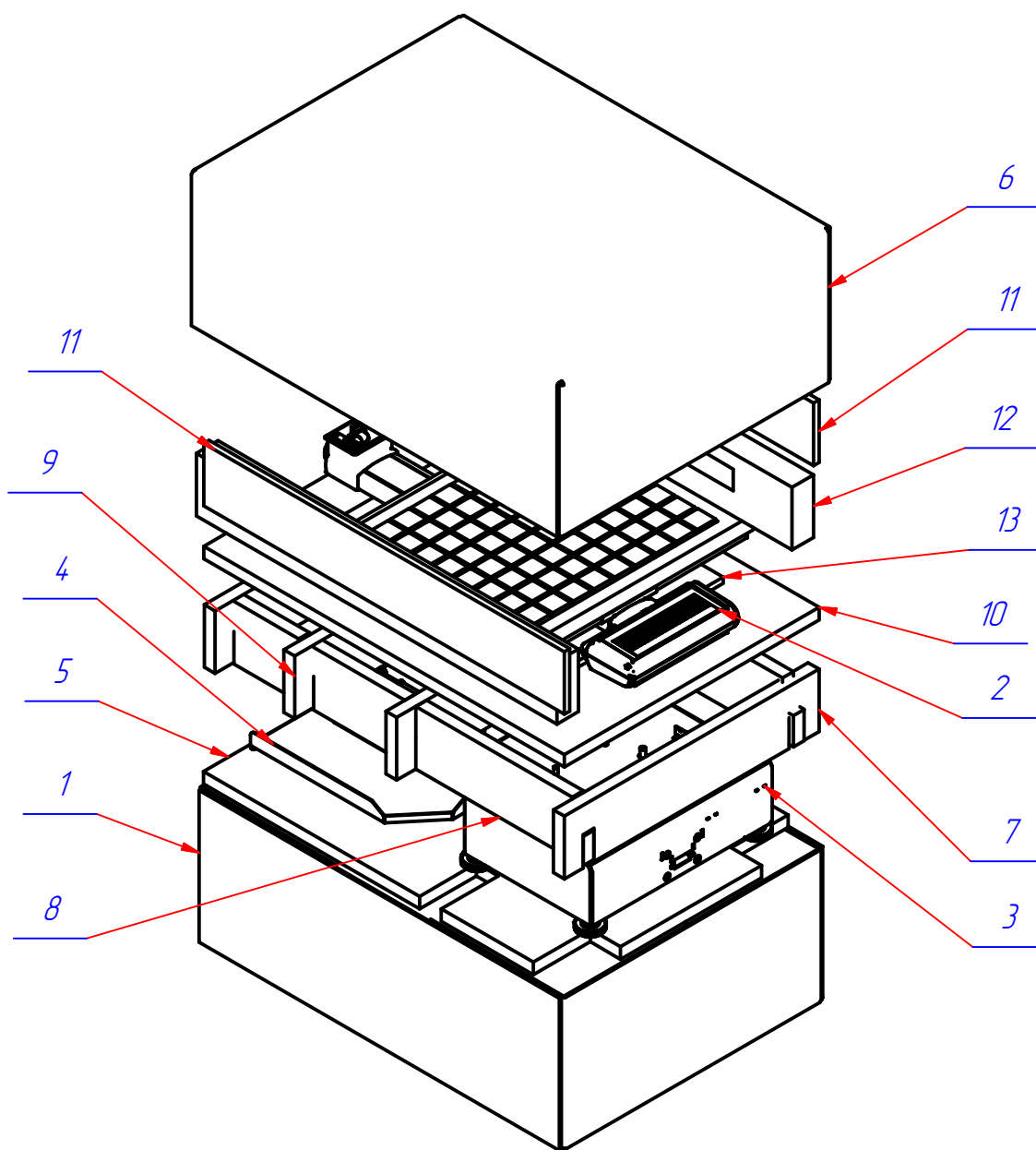
Поз.	Наименование	Кол.	Поз.	Наименование	Кол.
1	Весовой блок V4.5 Ф1 (для упаковки)	1	6	Прокладка	1
2	Коробка	1	7	Крышка	1
3	Подложка_1	1	8	Вкладыш_1	1
4	Короб	1	9	Вкладыш_2	1
5	Чаша (для упаковки)	1	10	Прокладка.	1

Схема упаковки ШТРИХ-ПРИНТ С (версия 4,5)



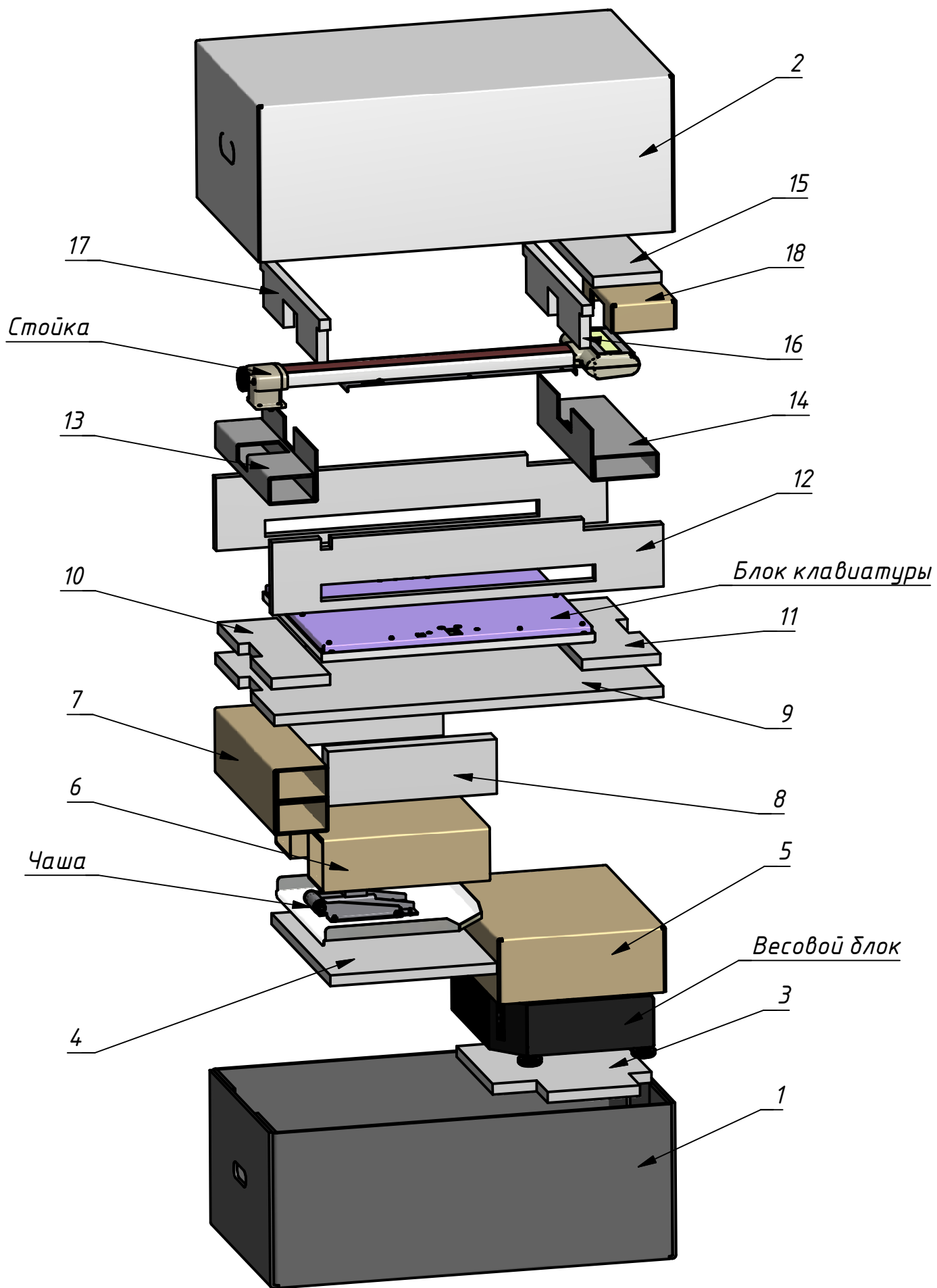
Поз	Наименование	Кол	Поз	Наименование	Кол
1	Коробка	1	10	Вкладыш	2
2	Крышка	1	11	Вкладыш	1
3	Весовой блок	1	12	Вкладыш	2
4	Клавиатура 8X10	1	13	Вкладыш	2
5	Чаша	1	14	Вкладыш	1
6	Стойка	1	15	Вкладыш	1
7	Вкладыш	1	16	Вкладыш	1
8	Вкладыш	1	17	Вкладыш	1
9	Вкладыш	1	21	Вкладыш	1

Схема упаковки ШТРИХ-ПРИНТ С (версия 4,5)



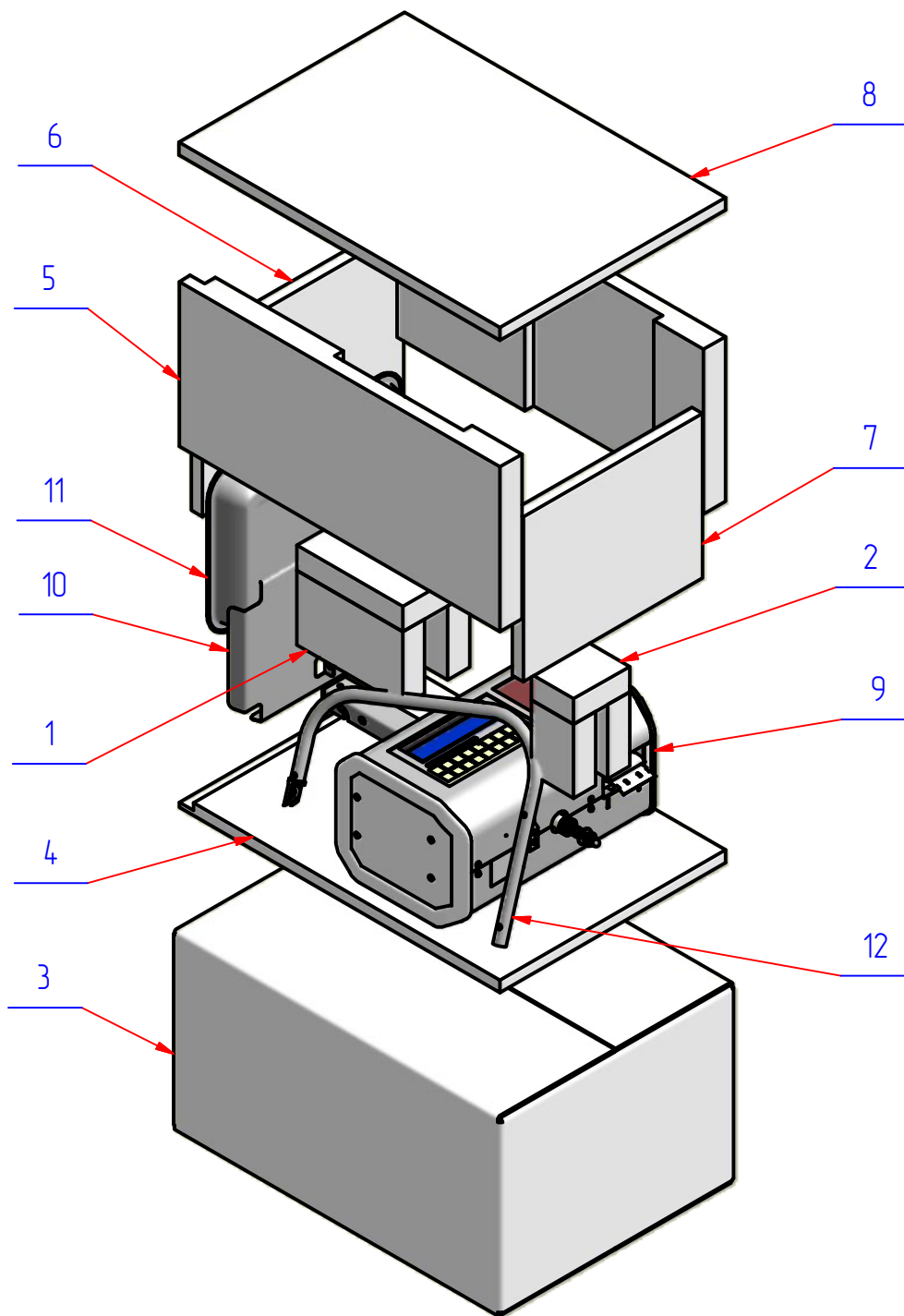
Поз.	Наименование	Кол.	Поз.	Наименование	Кол.
1	Коробка	1	8	Вкладыш	2
2	Стойка	1	9	Вкладыш	1
3	Весовой блок	1	10	Вкладыш	1
4	Чаша	1	11	Вкладыш	2
5	Вкладыш	1	12	Вкладыш	2
6	Коробка	1	13	Вкладыш	1
7	Вкладыш	3			

Схема упаковки Штрих-Принт С 4,5 (клавиатура 12x10)



<i>Поз</i>	<i>Наименование</i>	<i>Кол.</i>
1	<i>Коробка</i>	1
2	<i>Крышка</i>	1
3	<i>Основание под корпус</i>	1
4	<i>Основание под чашу</i>	1
5	<i>Короб на корпус</i>	1
6	<i>Прокладка на чашу</i>	1
7	<i>Прокладка торцевая</i>	1
8	<i>Прокладка 40</i>	2
9	<i>Прокладка 20</i>	1
10	<i>Прокладка под клавиатуру_1</i>	1
11	<i>Прокладка под клавиатуру_2</i>	1
12	<i>Прокладка клавиатуры</i>	2
13	<i>Вставка под стойку_1</i>	1
14	<i>Вставка под стойку_2</i>	1
15	<i>Прокладка на голову</i>	1
16	<i>Прокладка стойки верх_1</i>	1
17	<i>Прокладка стойки верх_2</i>	1
18	<i>Короб на голову</i>	1

Схема упаковки подвесных весов



Поз.	Обозначение	Наименование	Кол.
1	Прокладка штока_1	SM10014.УП.01.010 СБ	1
2	Прокладка штока_2	SM10014.УП.01.020 СБ	1
3	Коробка	SM10014.УП.01.003	1
4	Дно	SM10014.УП.01.004	1
5	Прокладка боковая	SM10014.УП.01.005	2
6	Прокладка под чашу	SM10014.УП.01.006	1
7	Прокладка торцевая	SM10014.УП.01.007	1
8	Прокладка верхняя	SM10014.УП.01.008	1
9		Весы подвесные	1
10		Опора чаши	1
11		Чаша кит	1
12		Подвеска нижняя	1