

ZT111

Краткое руководство



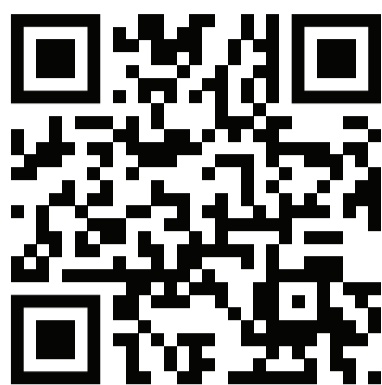
Zebra Technologies | 3 Overlook Point | Lincolnshire, IL 60069 USA
zebra.com

ZEBRA and the stylized Zebra head are trademarks of Zebra Technologies Corp., registered in many jurisdictions worldwide. All other trademarks are the property of their respective owners. © 2022 Zebra Technologies Corp. and/or its affiliates. All rights reserved.

1 Установите драйвер принтера

ВАЖНО!

Перейдите по адресу zebra.com/zt111-info и установите драйвер для принтера.

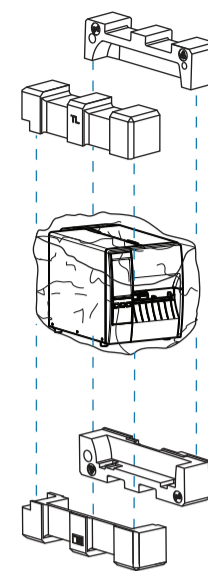


zebra.com/zt111-info

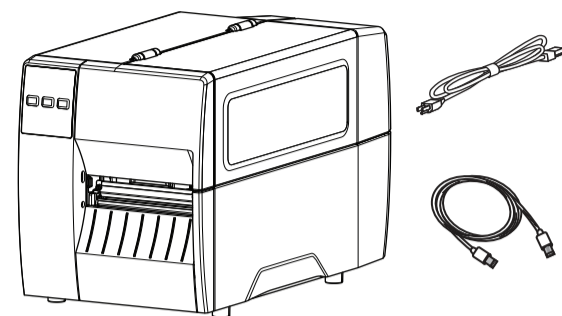


Во избежание проблем драйвер необходимо установить ДО подключения принтера к компьютеру. Если на компьютере под управлением ОС Microsoft Windows не установлен драйвер для этого принтера, загрузите его по адресу zebra.com/zt111-info и установите, прежде чем продолжить.

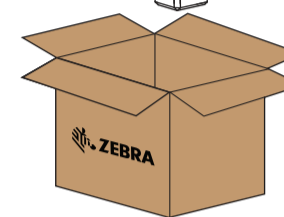
2 Извлеките принтер из упаковки



Убедитесь, что у вас есть изображенные компоненты.



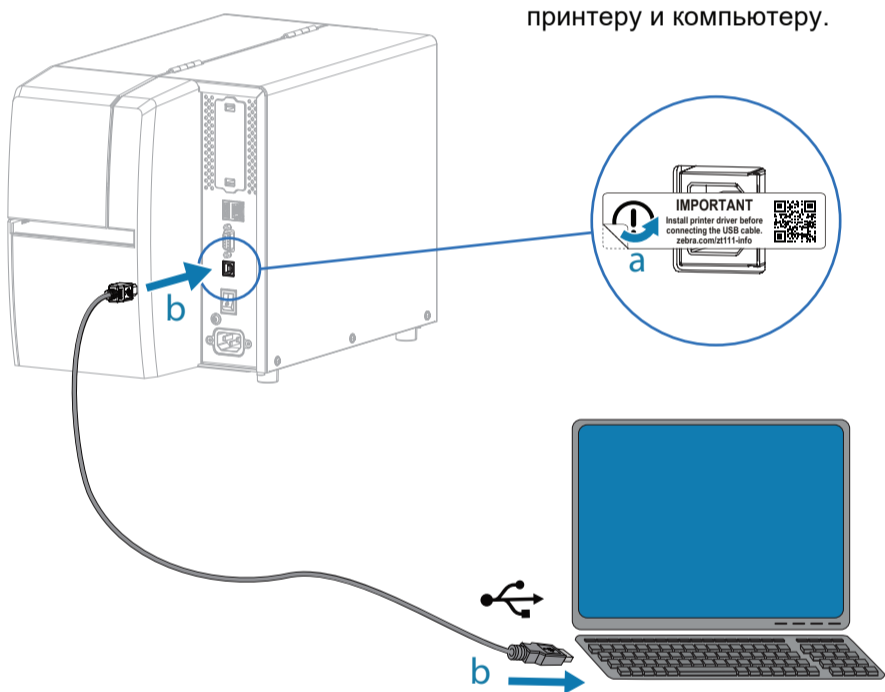
7.26 kg / 16 lb



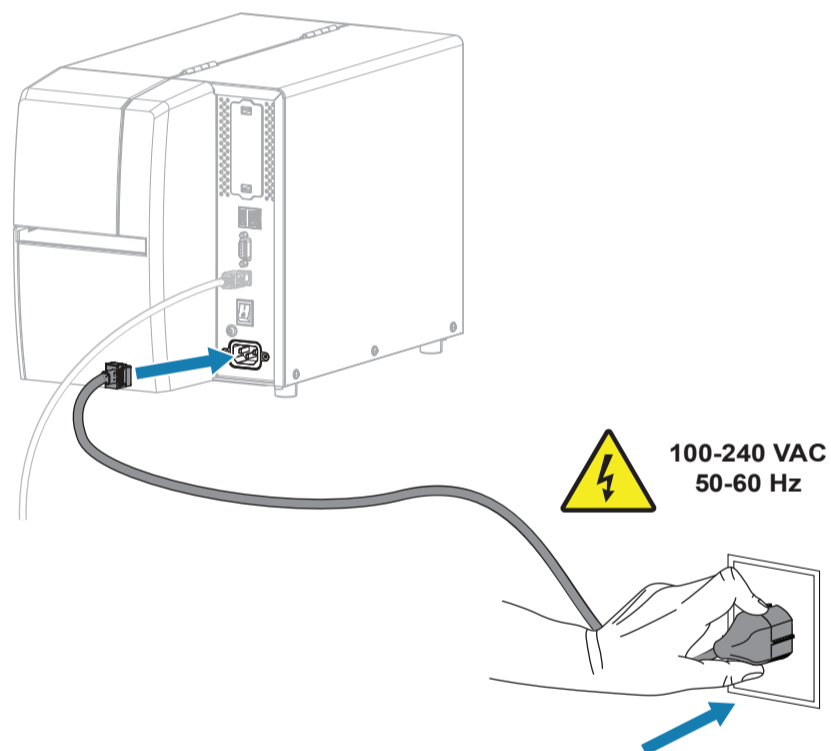
Сохраните упаковку и упаковочные материалы на случай, если в будущем потребуется перевезти принтер или убрать его для хранения.

3 Подключите кабель USB

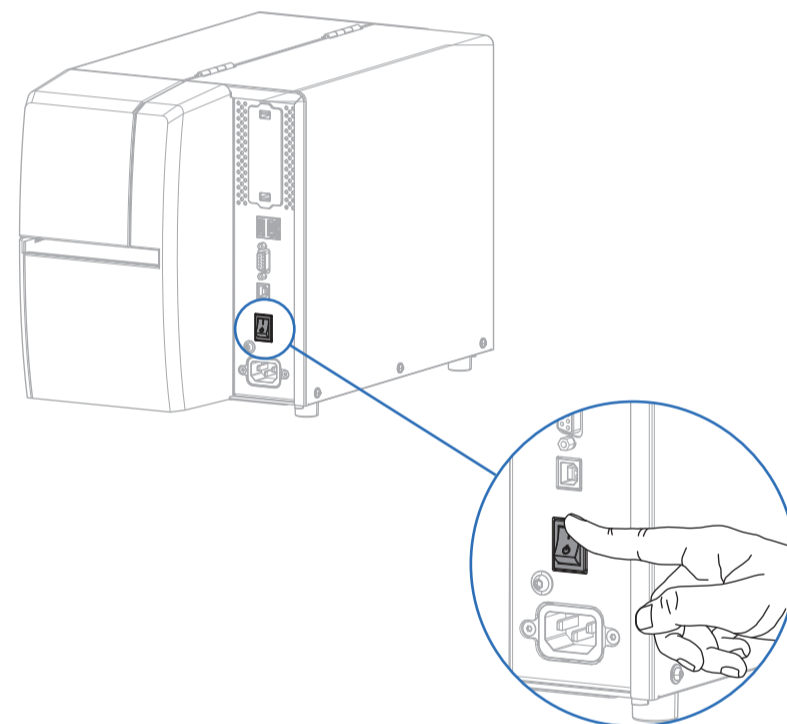
a - Снимите защитную этикетку с порта.
b - Подключите кабель USB к принтеру и компьютеру.



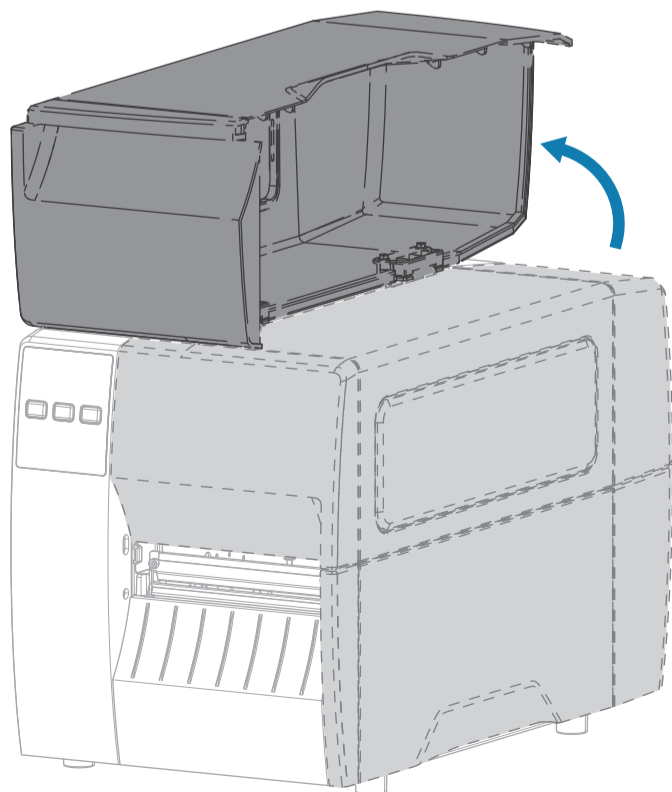
4 Подключите принтер к электрической розетке



5 Включите питание принтера

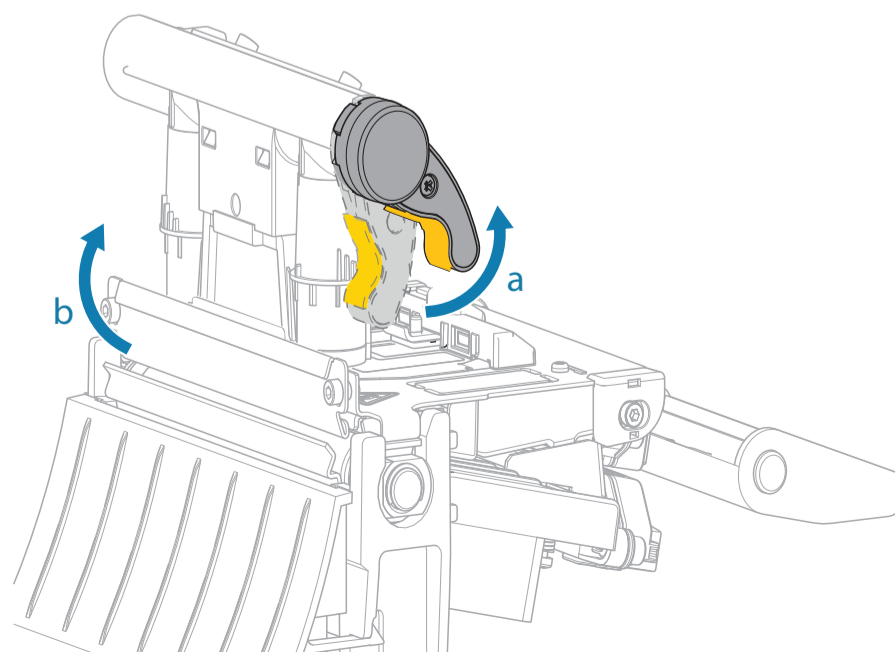


6 Откройте крышку отсека для носителя



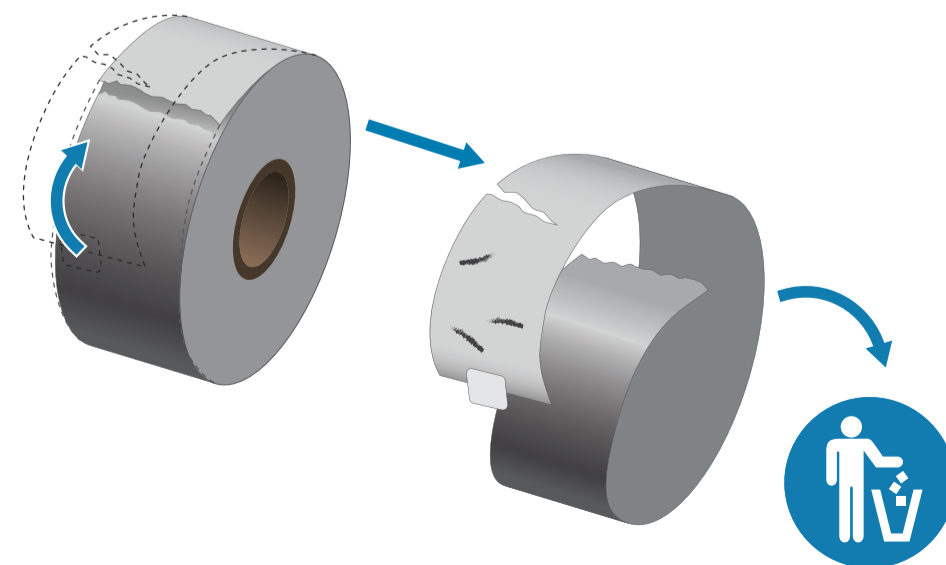
7 Извлеките узел печатающей головки

Поверните фиксатор печатающей головки (a), чтобы извлечь узел печатающей головки (b).

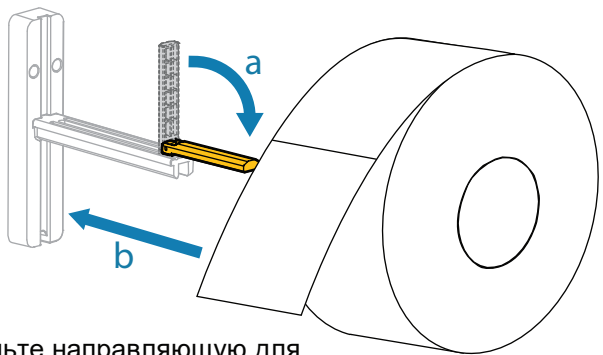


8 Видаліть пошкоджені етикетки

Уберіть і утилізуйте всі забруднені або пошкоджені етикетки.



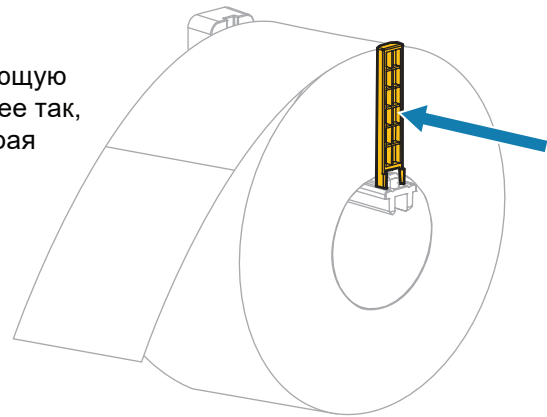
9 Загрузите носитель



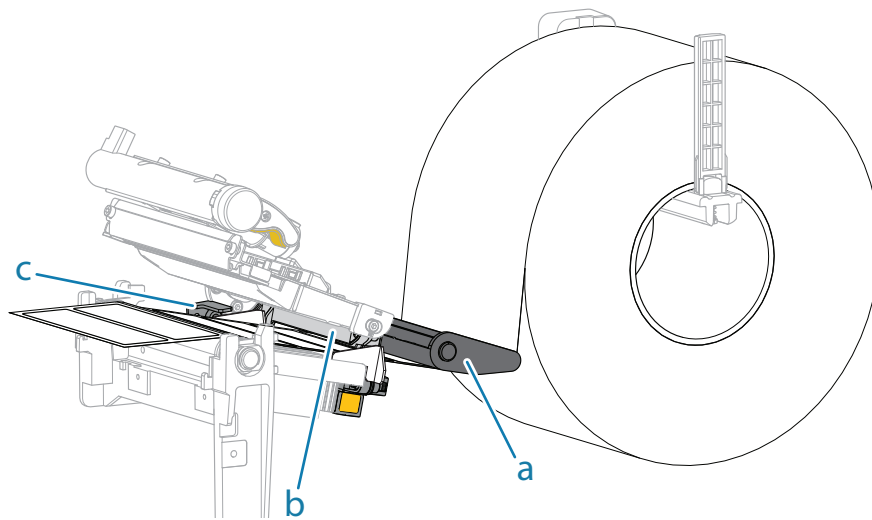
a - Откиньте направляющую для носителя.
b - Установите рулон носителя на держатель для носителя.

Поднимите вверх направляющую для носителя и придвиньте ее так, чтобы она почти касалась края носителя.

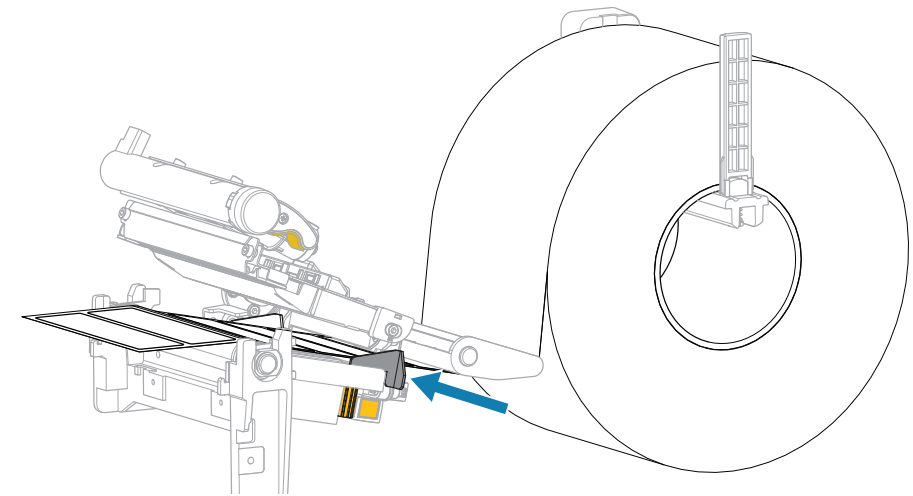
[Смотреть видео](#)



Заправьте носитель, как показано на иллюстрации:
a - Под черным компенсатором носителя.
b - Внутри датчика промежутков.
c - Под внутренней направляющей для носителя.

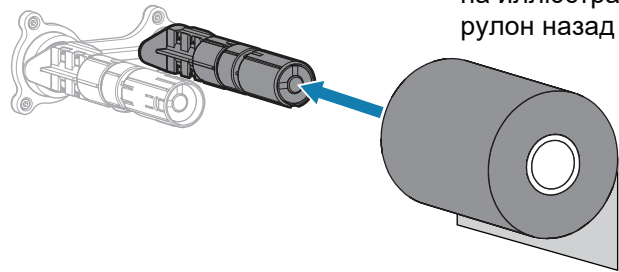


Отрегулируйте внешнюю направляющую для носителя так, чтобы она почти касалась края носителя.

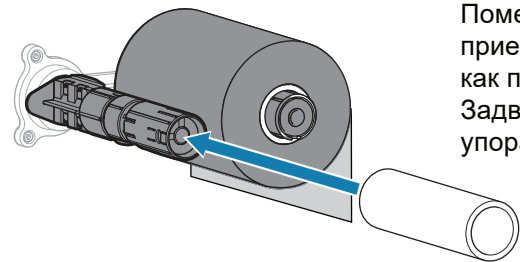


10 Загрузите ленту

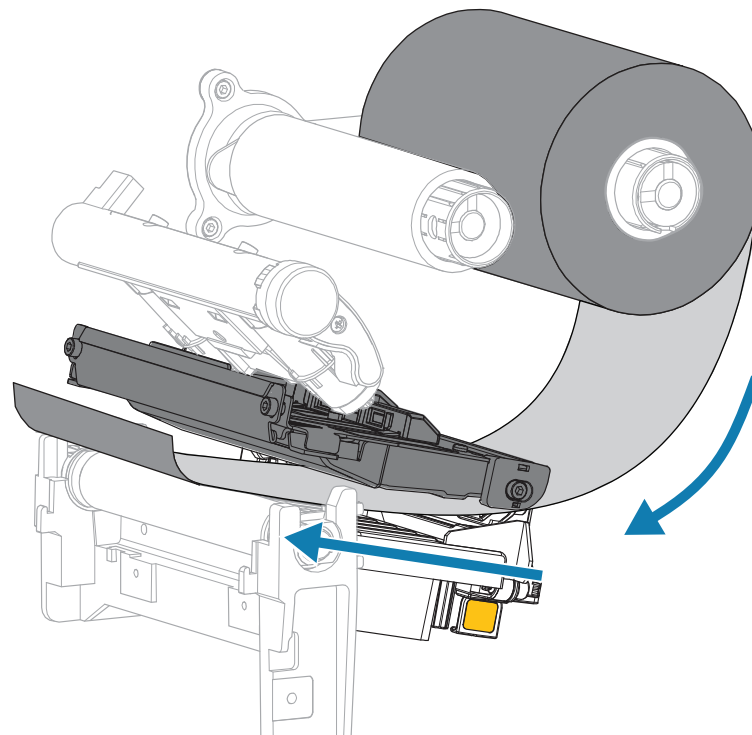
Поместите ленту на подающий шпindel, как показано на иллюстрации. Задвиньте рулон назад до упора.



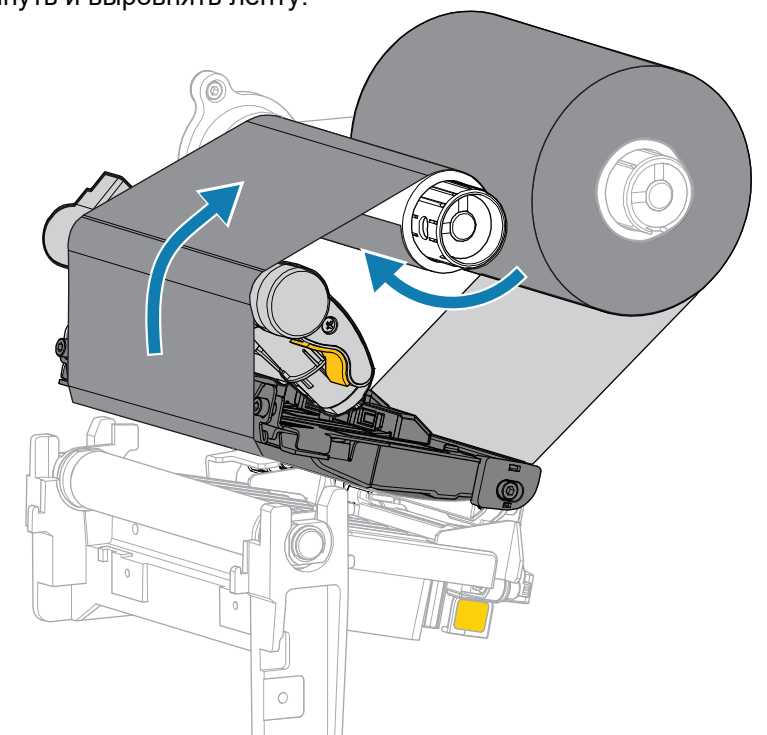
Поместите пустую катушку на приемный шпindel для ленты, как показано на иллюстрации. Задвиньте катушку назад до упора.



Заправьте ленту, как показано на иллюстрации.



Оберните ленту вокруг катушки несколько раз, а затем поверните шпindel, чтобы натянуть и выровнять ленту.



Поддержка и информация



Ознакомьтесь с пользовательской документацией и обучающими видео.
zebra.com/zt231-info

Ознакомьтесь с краткими ответами и информацией в Базе знаний.
zebra.com/knowledge



Необходимо создать этикетку?
zebra.com/zebradesigner

Присоединяйтесь к сообществу пользователей и амбассадоров Zebra.
zebra.com/supportcommunity



Узнайте подробнее об оригинальных расходных материалах Zebra.
zebra.com/supplies

Свяжитесь с Zebra по поводу принтера.
zebra.com/contactsupport



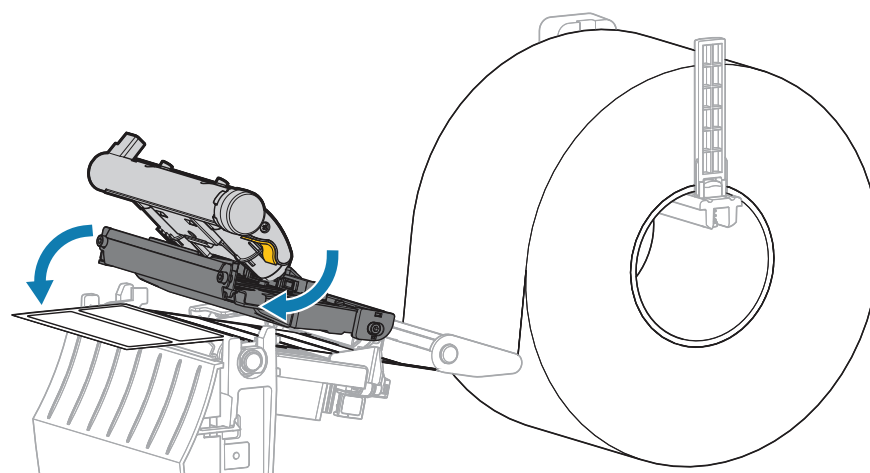
Необходимо управлять принтером?
zebra.com/profilemanager

Необходимо обеспечить защиту принтера?
zebra.com/printsecure

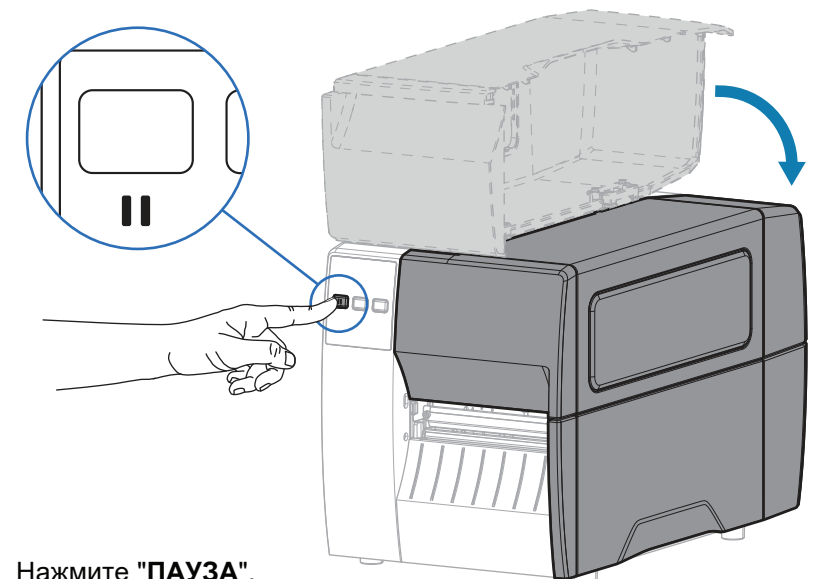


11 Подготовьтесь к печати

Поверните рычаг печатающей головки вниз, чтобы закрыть печатающую головку.



Закройте крышку носителя.



Нажмите "ПАУЗА".
- Принтер выполнит автоматическую калибровку и подаст несколько этикеток.
- Лента натянется и выровняется на печатающей головке.